



Brusedør hængsel med hæve/sænke funktion Nivello<sup>+</sup>  
og med undersænket montering på den ene side for nemmere rengøring

Model: Glas-væg 90°,  
i plan

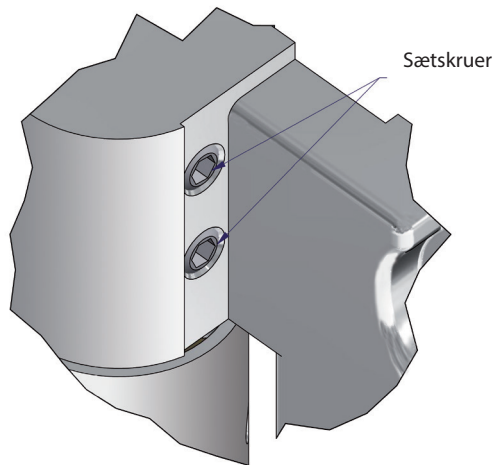
Monteres på højre side med åbning udad,  
monteringsskruer på indersiden af glasset

Glastykkelse: 8/10 mm

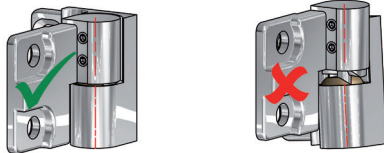
Belastningsevne (2 hængsler):  
36 kg svarer til en glasdør af  
900 x 2000 mm med en glastykkelse på 8 mm

Hængslerne må kun rengøres med varmt vand og en blød, våd klud. Skarpe, aggressive, alkaliske eller klorholdige rengøringsmidler, skrubbe eller rengøringsmidler med opløsningsmiddel må ikke anvendes

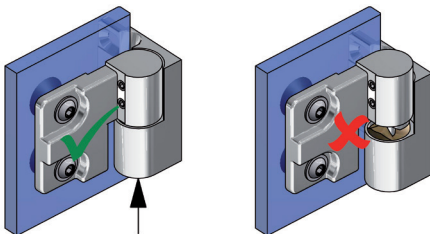




Før installation af alle Nivello + brusedørs hængsler, skal du sørge for, at begge sæt skruer, til justering af nulpunkt løsnes fuldstændigt.

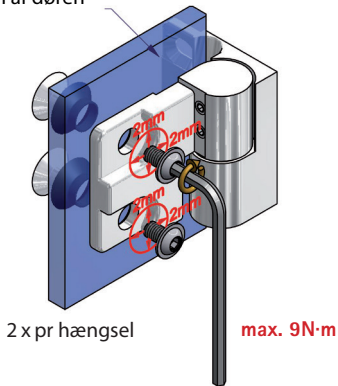


Sørg for at vægpladens omdrejningspunkt og dørkomponenter er i linje med hinanden

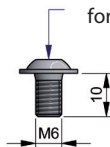


Ved mærkning og montering på væggen, løft venligst vægpladen til dørkomponent. Dette sikrer, at døren bæres ligeligt af begge hængsler.

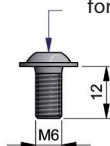
Ydersiden af døren



for 8 mm glas (indbygget)



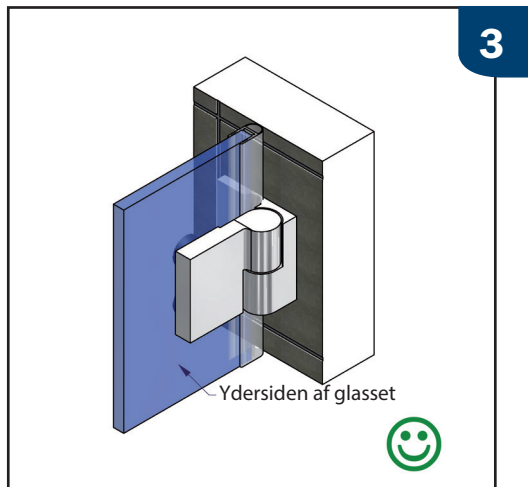
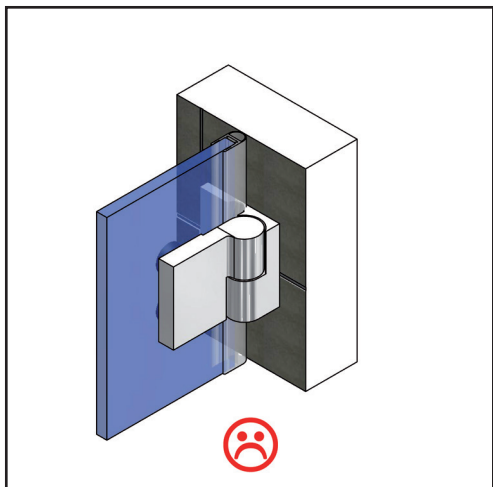
for 10 mm glas (vedhæftet)



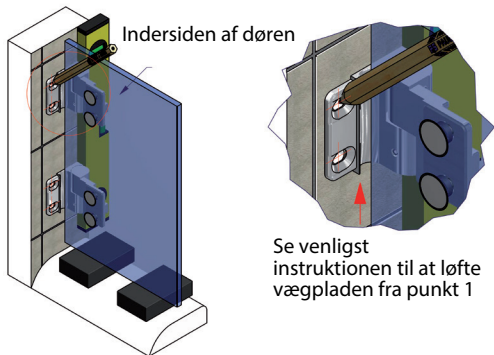
Skruen bør fastsættes centralt i hullet, for at maksimere indstillingsområde for justering af bruser.

Nødvendigt værktøj:

Sekskant topnøgle SW4mm. Spænd indtil det maksimale drejningsmoment på 9N · m opnås. Efter ca. 15 minutter strammes skiftevis til det maksimale.



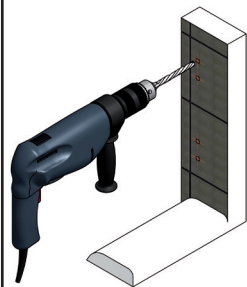
For at forhindre vipning af rotationsaksen, monter altid brusedør hængsel på en sådan måde, at hele overfladen kontakter flisen. Så hængslet ikke monteres over fuger, mellem fliser, men på en hel flise.



Placer brusedøren med de formonteret hænger i den ønsket afstand til gulvet, for at markere på væggen hvor de skal bores.

For at sikre den korrekte afstand til den nedre tætning, skal du bruge montageklodser, i træ eller plast, med den korrekte højde tilsvarende din tætning

5

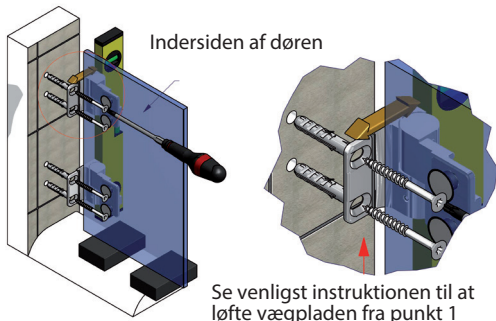


z.B. Z092VA



2 x pr hængsel

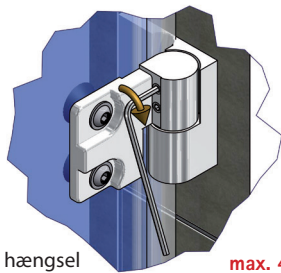
6



Indersiden af døren

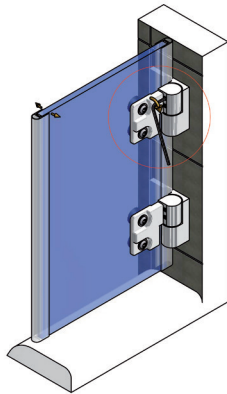
Se venligst instruktionen til at løfte vægpladen fra punkt 1

**VIGTIGT:** Skruer og rawplugs skal være egnet til den væg du skal montere på! Vælg et borehoved, der svarer til størrelsen af rawplugs. Skruerne skal være fremstillet af rustfrit stål 304 eller 316 og giver en forsænket diameter på mindst 10 mm og højst 12 mm .



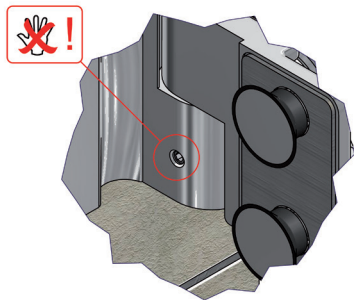
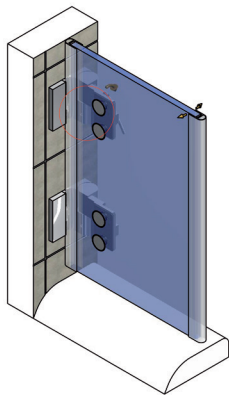
2 x pr hængsel

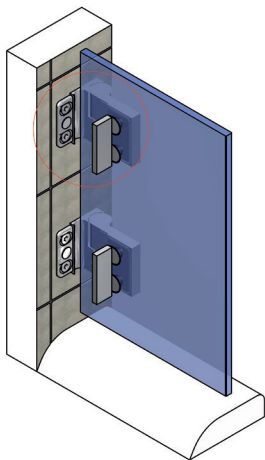
max. 4,7N·m



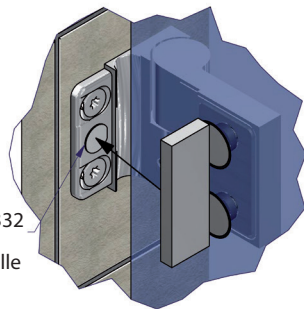
Når døren er justeret og alle tætningsprofiler er monteret, kan nul position justeres. Spænd skruerne skiftevis med det angivne moment; efterspænd efter ca. 15 minutter.  
Nødvendigt værktøj: sekskant topnøgle SW2,5mm.



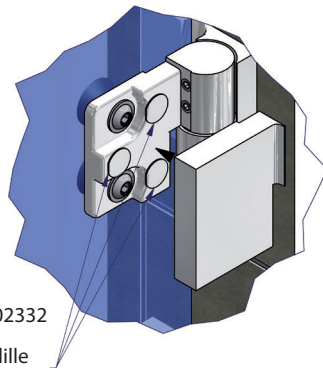
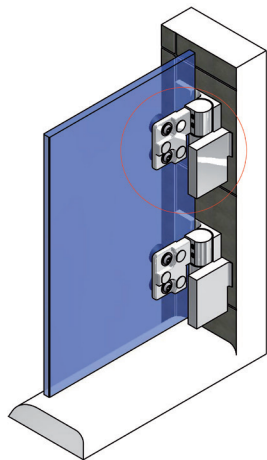




502332  
Dobbeltsidet  
selvklæbende tape lille



Beslagene er forsynet med dobbeltklæbende tape til fastsættelse af 8381-2ZN og 8360-1ZN-R dæklader. (art. nr. 502332)



502332  
Dobbeltsidet  
selvklæbende tape lille

For 8 mm glas med tætningsprofil 8861Ku0-8

