



Brusedør hængsel med hæve/sænke funktion Nivello+ og med undersænket montering på den ene side for nemmere rengøring

Model: Glas-væg 180°,  
i plan

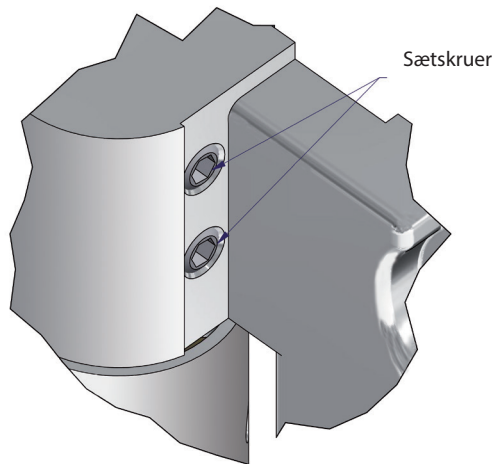
Monteres på venstre side med åbning udad

Glastykkelse: 8/10 mm

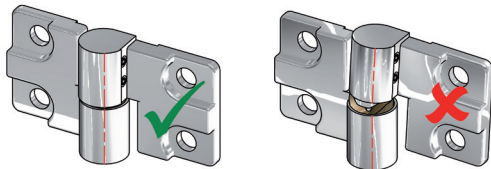
Belastningsevne (2 hængsler):  
36 kg svarer til en glassdør af  
900 x 2000 mm med en glastykkelse på 8 mm

Hængslerne må kun rengøres med varmt vand og en blød, våd klud. Skarpe, aggressive, alkaliske eller klorholdige rengøringsmidler, skrubbe eller rengøringsmidler med opløsningsmiddel må ikke anvendes

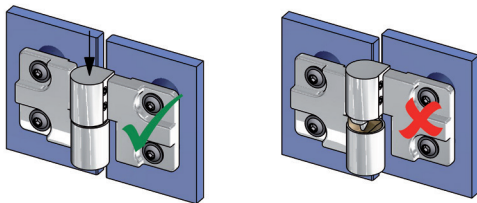




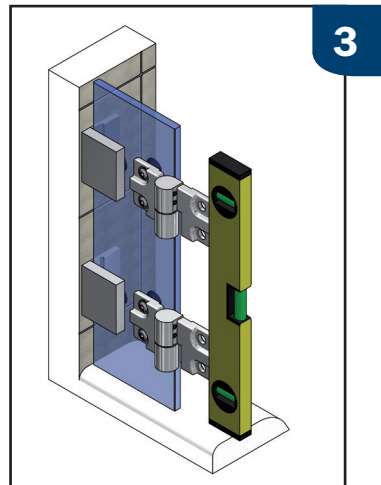
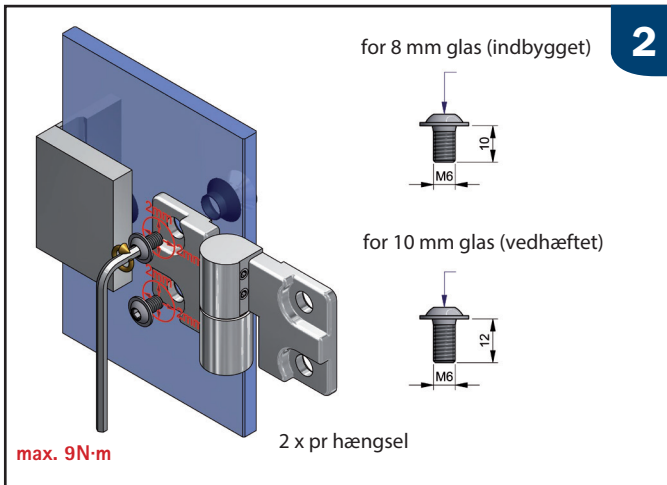
Før installation af alle Nivello + brusedørs hængsler, skal du sørge for, at begge sæt skruer, til justering af nulpunkt løsnes fuldstændigt.



Sørg for at vægpladens omdrejningspunkt og dør komponenter er i linje med hinanden



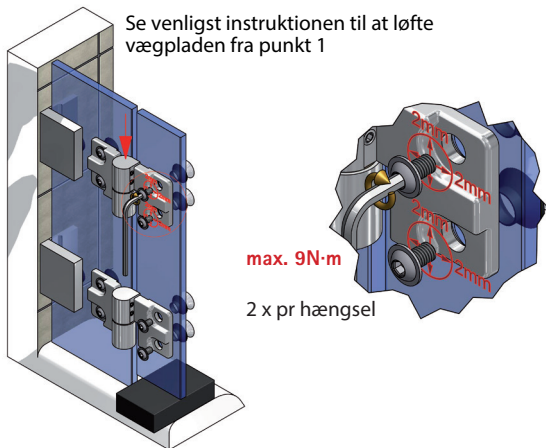
Sørg for at døren sidder på de faste beslag på begge hængsler.  
Dette sikrer, at døren bæres ligeligt af begge hængsler.



Skruen bør fastsættes centralt i hullet, for at maksimere indstillingsområde for justering af bruser.

Nødvendigt værktøj:

Sekskant topnøgle SW4mm. Spænd indtil det maksimale drejningsmoment på 9N · m opnås. Efter ca. 15 minutter strammes skiftevis til det maksimale.

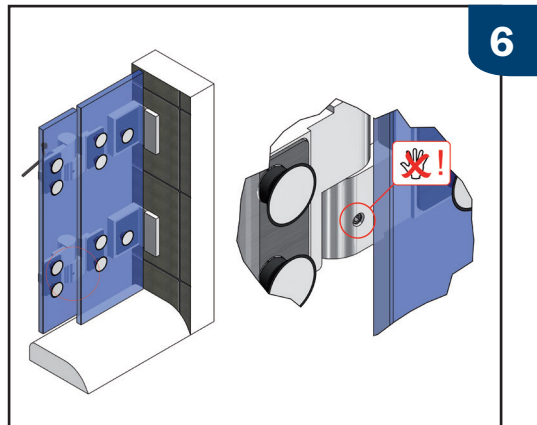
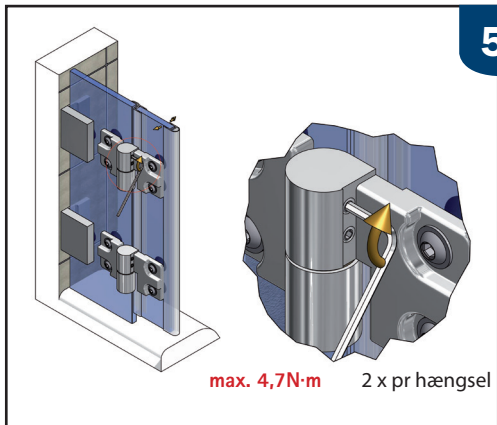


For at sikre den korrekte afstand til den nedre tætning, skal du bruge montageklodser, i træ eller plast, med den korrekte højde tilsvarende din tætning

Skruen bør fastsættes centralt i hullet, for at maksimere indstillingsområde for justering af bruser.

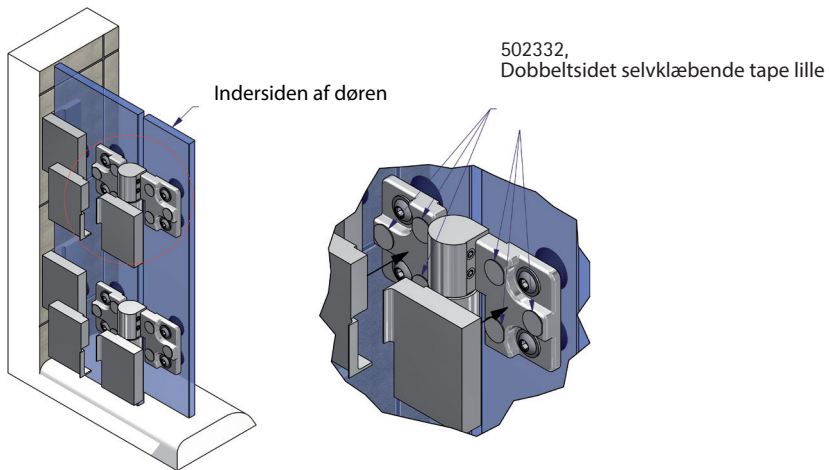
Nødvendigt værktøj:

Sekskant topnøgle SW4mm. Spænd indtil det maksimale drejningsmoment på 9N · m opnås. Efter ca. 15 minutter strammes skiftevis til det maksimale.



Når døren er justeret og alle tætningsprofiler er monteret, kan nul position justeres. Spænd skruerne skiftevis med det angivne moment; efterspænde efter ca. 15 minutter.

Nødvendigt værktøj: sekskant topnøgle SW2,5mm.



Beslagene er forsynet med dobbeltklæbende tape til fastsættelse af 8381-2ZN og 8360-1ZN-R dækplader. (art. nr. 502332)

For 8 mm glas med tætningsprofil 8861Ku0-8

