



Duschpendeltürband Flamea+  
shower swing door hinge Flamea+

Modell: Glas-Glas 180°  
model: glass-glass 180°

beidseitig öffnend 90°  
double-sided opening 90°

Glasdicke | glass thickness:  
6/8/10 mm

Tragfähigkeit (2 Bändern) | load capacity  
(2hinges) - 1TF = 45 kg = 900 x 2000 x 10mm

Die Duschbeschläge dürfen nur mit warmen Wasser und einem weichen Tuch feucht abgewischt und nachgetrocknet werden. Scharfe, aggressive, alkalische oder chlorhaltige Reiniger, Scheuermittel oder Lösungsmittel dürfen nicht verwendet werden. | The hinges may only be cleansed with warm water and a soft, wet cloth. Sharp, aggressive, alkaline or chloric cleaners, scrubbing or solvent cleaners may not be used.



**Pauli + Sohn GmbH**

Industriestraße 20 • 51597 Morsbach

Telefon: +49(0)2294-9803-0

Eisenstraße 2 • 51545 Waldbröl

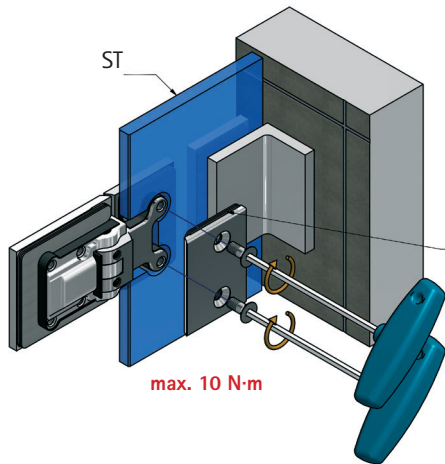
Telefon: +49(0)2291-9206-0



**Stand: 08/2013**

[www.pauli.de](http://www.pauli.de)

[info@pauli.de](mailto:info@pauli.de)



Die Dicke der Einlagen richtet sich nach der verwendeten Glasstärke:

6 mm Glas: 3 mm Einlagen

8 mm Glas: 2 mm Einlagen

10 mm Glas: 1 mm Einlagen

**Achtung:** Im Lieferzustand sind Einlagen für 8 mm Glas eingebaut.


The required thickness of the rubber inserts (made of a rubber-cellulose composite material) depends on the glass thickness:


6 mm glass: 3 mm rubber inserts

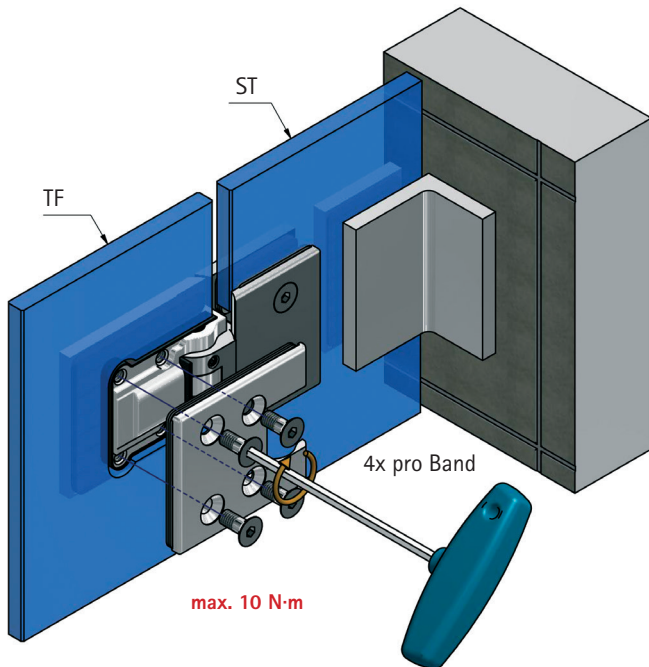
8 mm glass: 2 mm rubber inserts

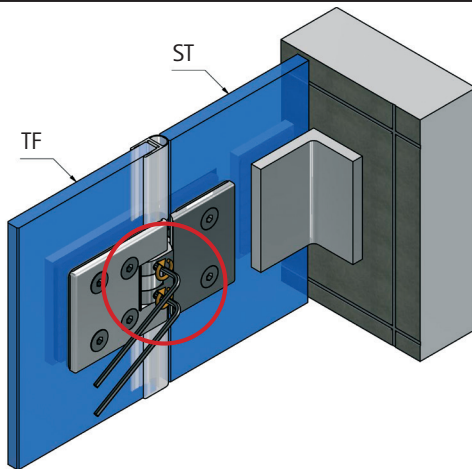
10 mm glass: 1 mm rubber inserts


Caution: Supplied with rubber inserts for 8 mm glass

 Das Gehäuse des Duschtürbandes mittig im Glasausschnitt positionieren, um den grösstmöglichen Verstellbereich für die Einstellung der Dusche zu gewährleisten. Wechselweise bis zum Erreichen des max. Drehmomentes von 10 N·m anziehen. Nach ca. 15 Minuten noch einmal wechselseitig auf das max. Drehmoment nachziehen.

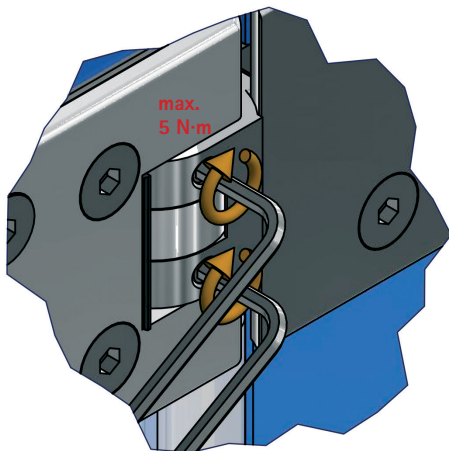
 Position the housing of the shower door hinge in the centre of the glass cutout to ensure a maximum adjustment range for the shower. Tighten alternately until the maximum torque of 10 N·m is achieved. After approx. 15 minutes, retighten alternately to the maximum.






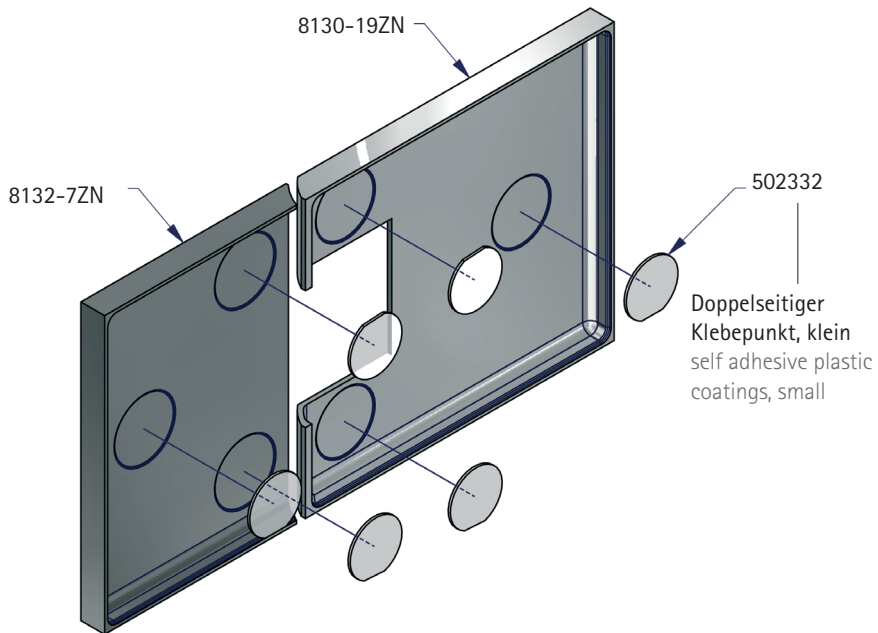
 Wenn der Türflügel ausgerichtet ist und alle Dichtprofile aufgesteckt wurden, kann die Nulllage eingestellt werden. Dabei sind die Gewindestifte wechselweise auf das angegebene Drehmoment anzuziehen und nach ca. 15 Minuten nachzuziehen.

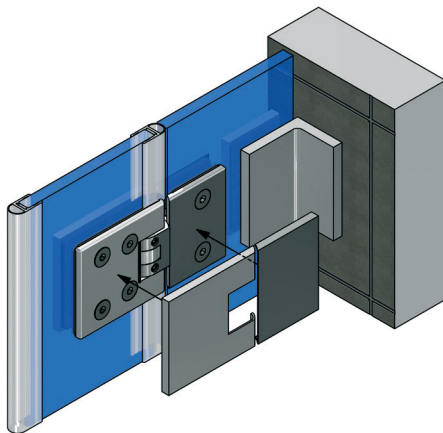
Die Gewindestifte zur Nulllageneinstellung können zusätzlich mit Schraubensicherung fixiert werden. Der zu benutzende abgewinkelte Sechskantschlüssel SW2,5, Art.Nr. 8129ST8, liegt dem Duschband bei. **ACHTUNG:** dieser Schlüssel sollte nur für 2 Montagen verwendet werden!





 Once the door wing is aligned and all sealing profiles are fitted, the zero position can be adjusted. Tighten the set screws alternately to the specified torque; retighten after approx. 15 minutes.

Those grub screws can additionally be fixed with thread locker. The angled allen key SW2,5 No. 8129ST8 has been included. **WARNING:** This key should be used for 2 assemblies only!

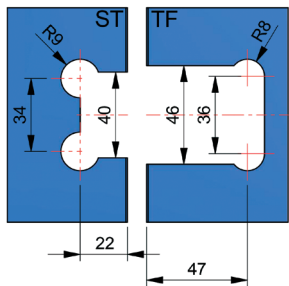
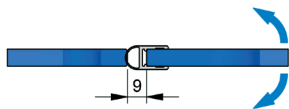




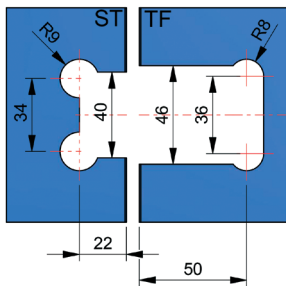
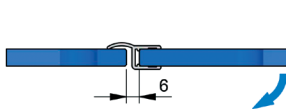
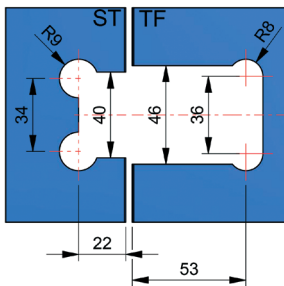
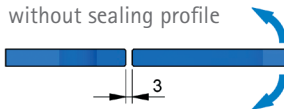
 Die Abdeckkappen 8130-19ZN und 8132-7ZN werden ebenfalls mit Klebepunkten Best.-Nr. 502332 am Duschtürband fixiert. Diese kleben Sie bitte vor dem Aufsetzen der Abdeckkappen in die dafür vorgesehenen Vertiefungen.


 The cover plates 8130-19ZN are also applied using round adhesive strips No. 502332. Please apply the strips in the recesses provided before attaching the cover plate 8130-19ZN to the hinge.

8861KU0-8




8857KU0-8

ohne Dichtprofil  
without sealing profile

 Je nach verwendetem Dichtprofil ist darauf zu achten, dass unterschiedliche Glasbearbeitungen zum Einsatz kommen.

Achtung: Alle Maße beziehen sich auf 8 mm Glas.

 The glass processing differs with each kind of sealing profile. Caution: All measurements are valid for 8 mm glass thickness.