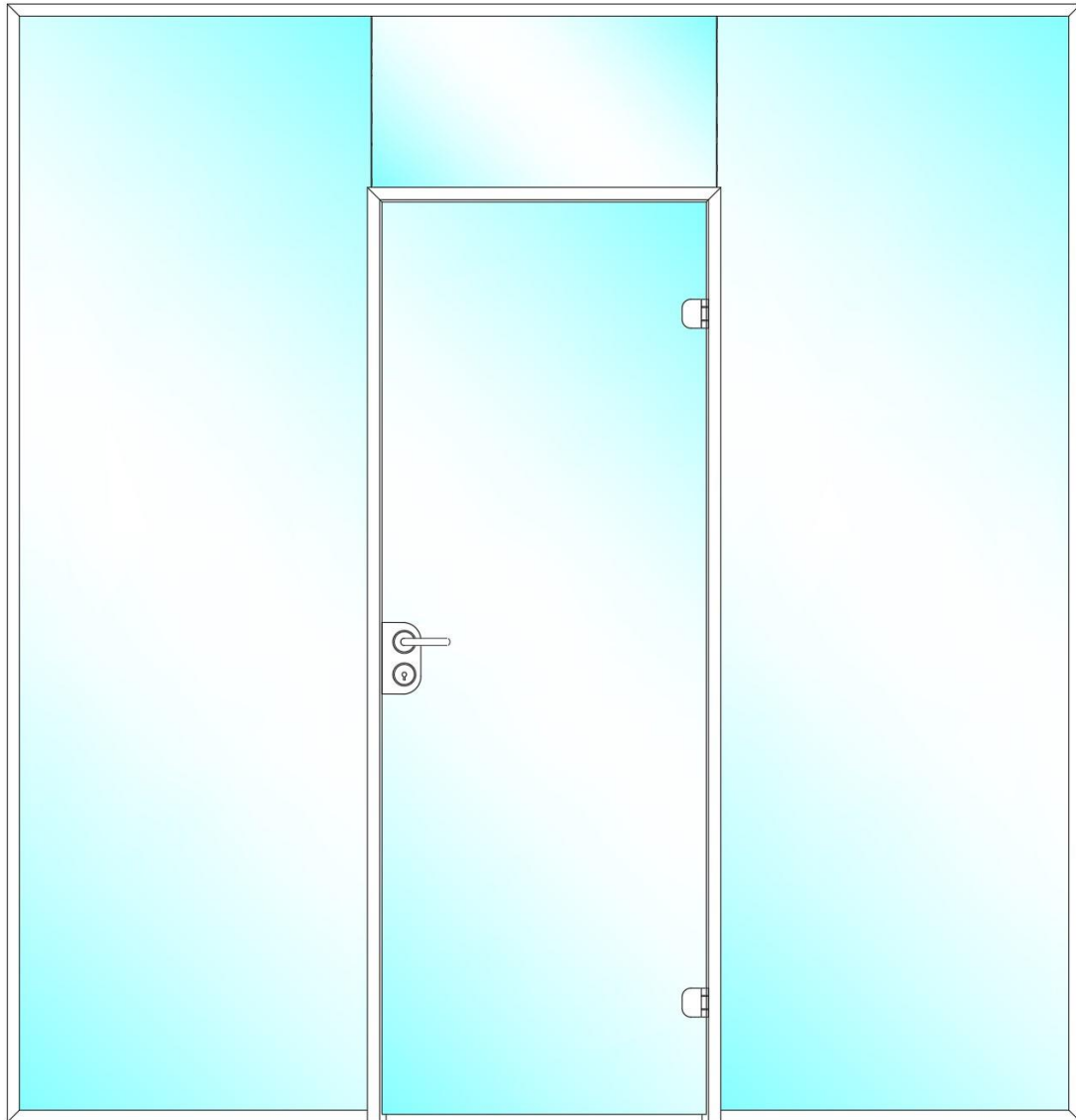
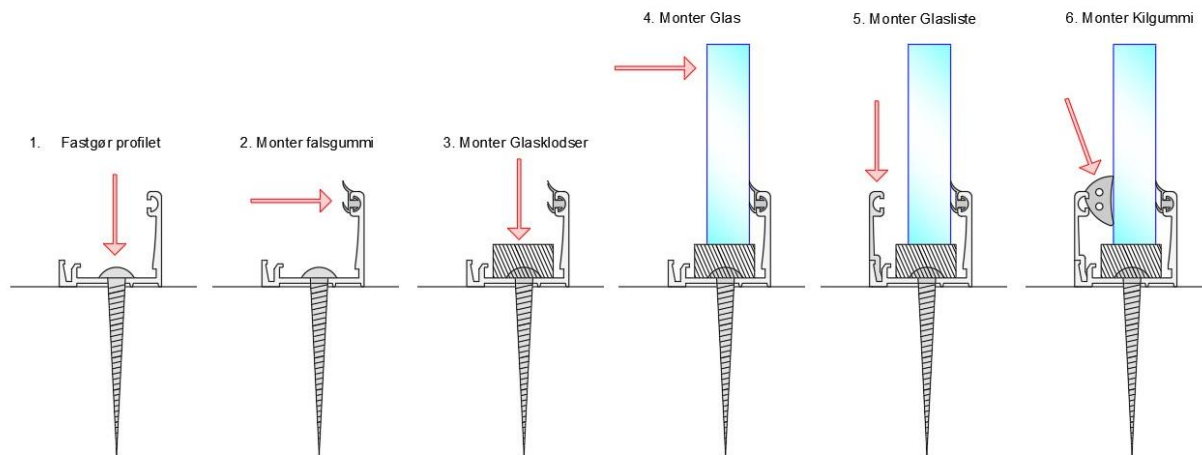


Montagevejledning Aluroom D27 XL



- | | | |
|--------------------|------|---------|
| 1. Fast Parti | Side | 2 - 4 |
| 2. Parti med dør | Side | 5 - 10 |
| 3 Sprossemontering | Side | 10 - 13 |





- 1-1.** Skær profilerne til, start med den øverste profil, skær den i fuld bredde af hullet. 45 graders snit mod væg, og 90 graders snit mod Dørkarm. Brug evt. elektrisk afkotersav med aluminiumsklinge for bedste resultat. (Glaslisterne anbefales skåret stumpet af. (90 graders vinkel)

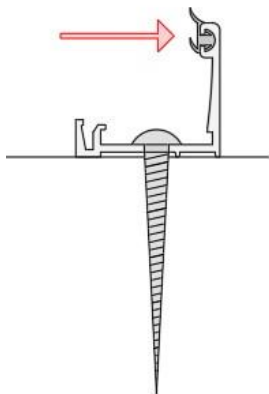


- 1-2.** Skær bundprofilen på samme måde. Og skær så de lodrette profiler imellem de vandrette. Skru L-delen af profilet fast på væg og loft. Bor først for i aluminiumsprofilen med et HHS metalbor. Bor i det inderste spor, så du ikke ødelægger det spor, som glaslisten skal klikkes ned i. Brug så en egnet skrue til væg, gulv og loft.
- Gips – Brug gips rawplugs med skrue
 - Træ / finer væg – Brug kun skrue med groft gevind.
 - Gasbeton - Brug kun skrue med groft gevind.
 - Mursten – Brug en rawplugs med skrue til mursten.
 - Beton – Brug en beton skrue.



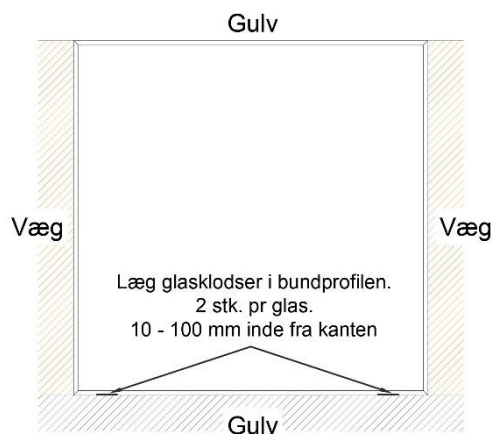
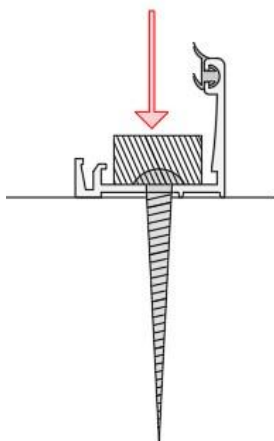
1-4. Montér fals gummi i L-profilet

2. Monter falsgummi



1-5. Monter glasklodser i bunden af profilet, 2 klodser for hvert glas. Klodserne lægges 50 – 100 mm inde fra hjørnet.

3. Monter Glasklodser

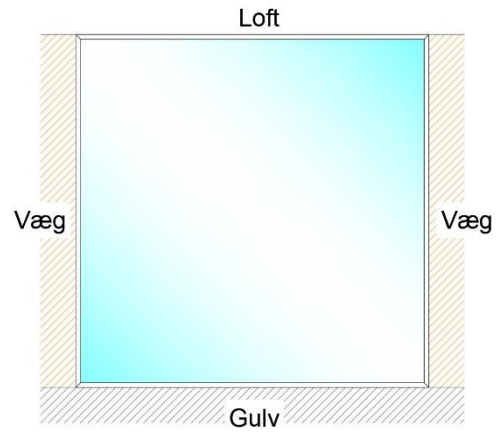
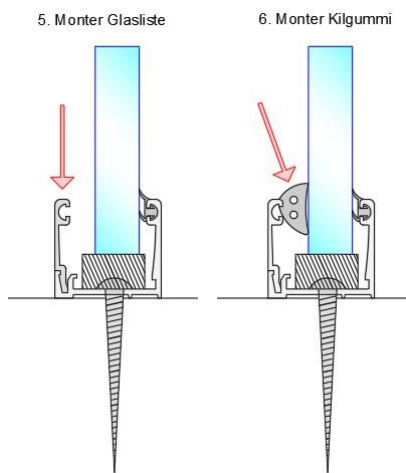


1-6. Monter glasset, sørg for at have glasklodser monteret i bunden. (For lettere at rykke rundt på glasset kan du med fordel bruge en rudeløfter.)



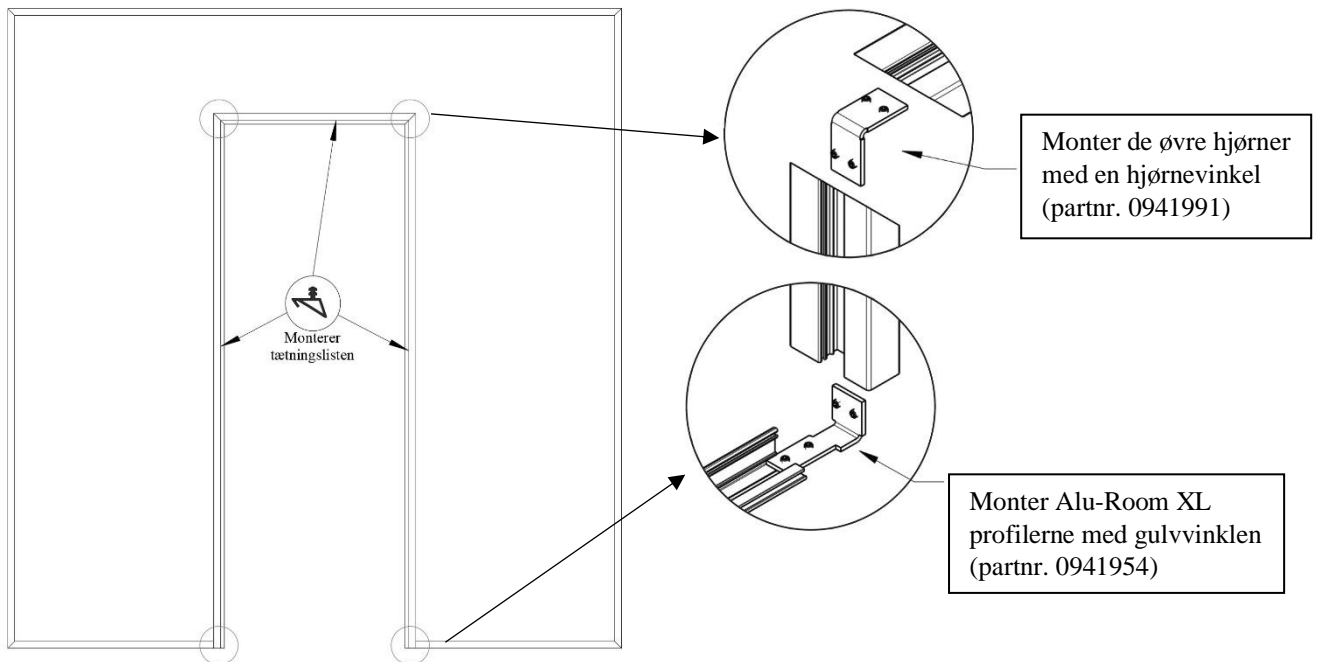
Hav glaslisten til toppen klar, klik den fast i sporet og montér evt. kil gummi i profilen til at låse glaslisten fast. Fortsæt med montagen af alle glas.
(Glaslisterne anbefales skåret stumpet af. (90 graders vinkel))

1-7. Monter resten af glaslisterne og kil gummiet, og dit glasparti er nu færdigt.



Glastykkelse	Alu-Room ²		Glastykkelse	Alu-Room ² XL	
	Kilegummi	Fast gummi		Kilegummi	Fast gummi
4	0702027x	1003081x			
6 - 8,76	0702025x	1003081x			
8,76-10	0700369x	1003081x			
10,76	0700369x	—————	10-10,76	070 2027x	1003081x
12,76			12,76	070 2025x	1003081x
16,76			16,76	070 0369x	—————

2-1. Monter dørkarmen med hjørner og Alu-Room XI profilens gulvbeslag



- 1-9. Skær profilerne til, start med den øverste profil, skær den i fuld bredde af hullet. 45 graders snit mod væg, og 90 graders snit mod Dørkarm. Brug evt. elektrisk afkotersav med aluminiumsklinge for bedste resultat. (Glaslisterne anbefales skåret stumpet af. (90 graders vinkel))



- 2-2. Skru profilerne fast på væg og loft. Bor først for i aluminiumsprofilen med et HHS metalbor, bro i det inderste spor så du ikke ødelægger det spor hvor glaslisten skal klikkes ned i. Brug så en egnet skrue til væggen. Brug et vaterpas så alle karmprofiler sidder i lod, det er meget vigtigt at det sidder i lod forhold til at få døren til at gå godt.

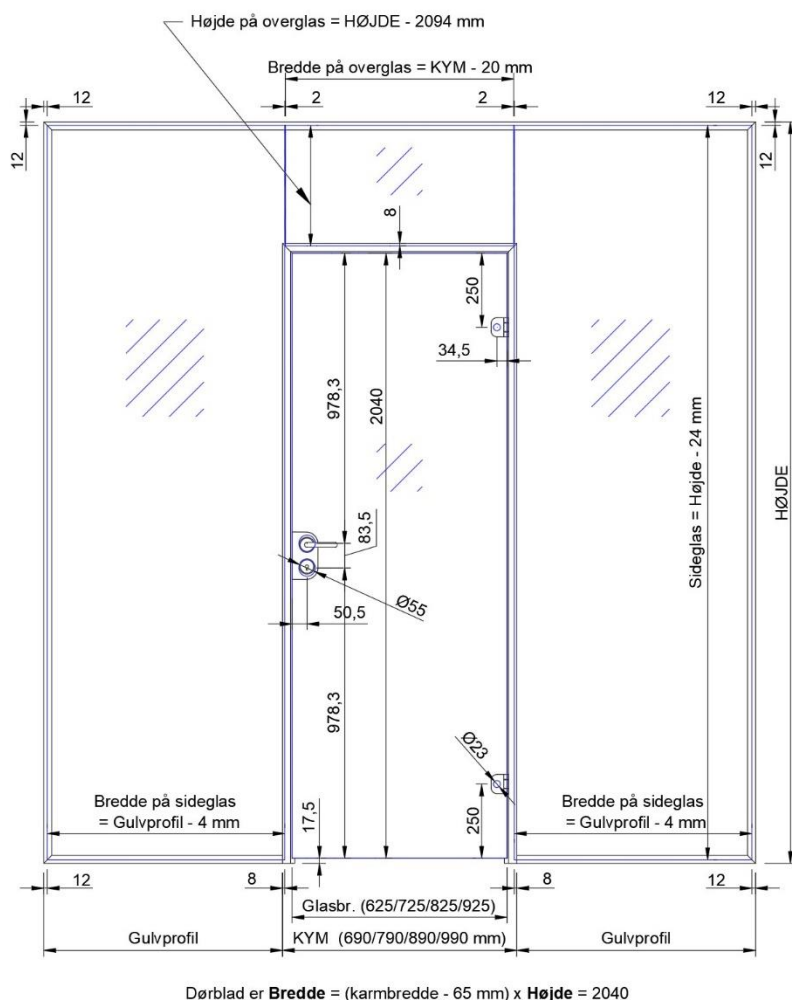
- Gips – Brug gips rawlplugs med skrue
- Træ / finer væg – Brug kun skrue med groft gevind.
- Gasbeton - Brug kun skrue med groft gevind.
- Mursten – Brug en rawlplugs med skrue til mursten.
- Beton – Brug en beton skrue.



2-3. Monter vinklerne i dørkarmen og saml det med bundprofilen, skru så bundprofilen fast til gulvet. Sørg for at du vender døren og vinklerne den rigtige vej, sporet i dørkarmen udvendig skal flugte med gulvprofilet. Hvis det ikke flugter, så har du vendt det forkert. Sæt vinklen op i dørkarmen inden du rejser døren op.



Glasberegning på ALU-ROOM D27 XL



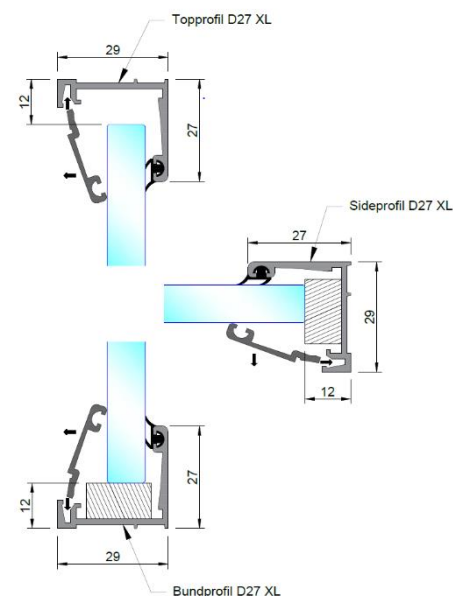
Glasmål Beregning:

Sideglas: Bredde = (Gulvprofil - 4 mm)

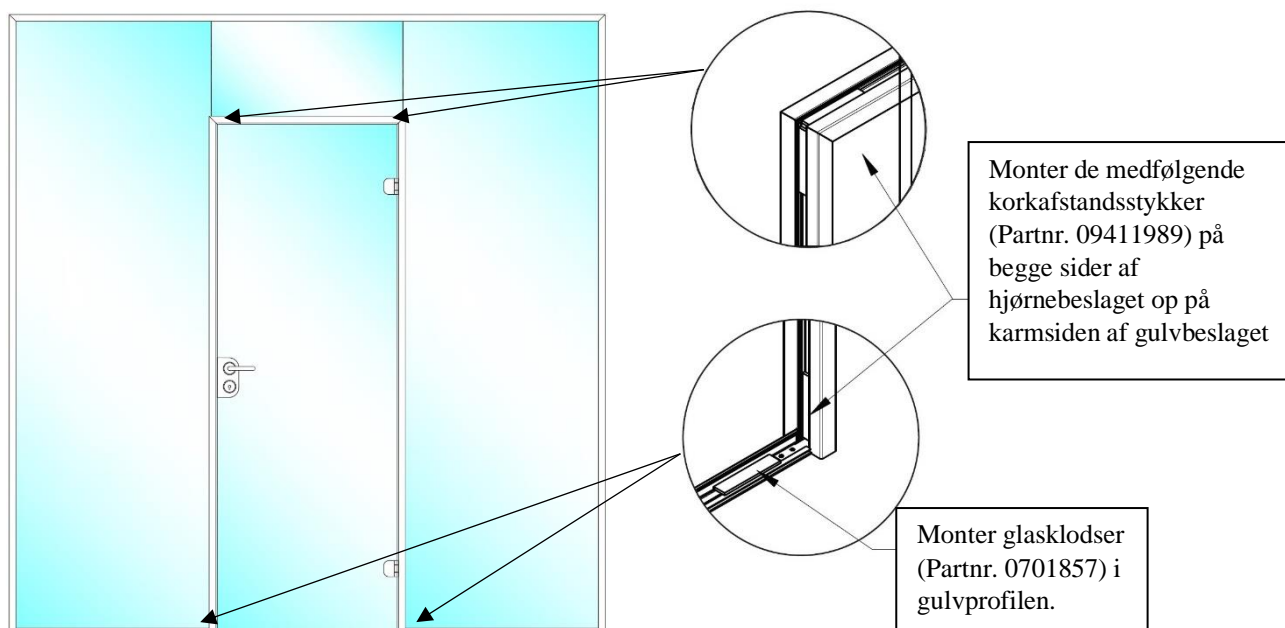
Højde = HØJDE - 24 mm

Overglas: Bredde = KYM - 20 mm

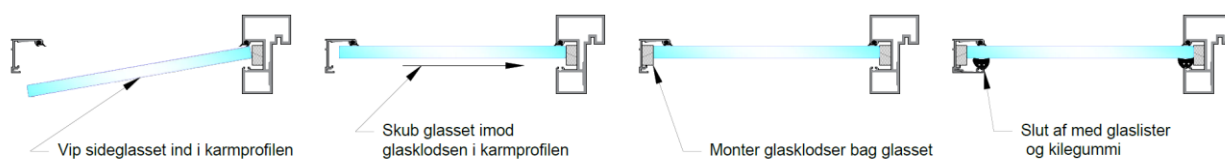
Højde = HØJDE - 2094 mm



2-4. Montering af glas



- Monter de faste gummiprofiler og karm
- Monter sideglasset som vist herunder
- Monter overglas ved at skubbe det op i tagprofilen, og derefter ind i rammen.
- Monter kilegummi



- 2-6. Montér gummi profiler i karmen og i dørkarmen. Sørg for at presse gummiet op med det gummi som du har monteret, således du ikke får trukket i gummiet, ellers kan du risikere, at det som en elastik trækker sig tilbage og du vil efter noget tid have et stykke uden gummi. HUSK, gummi i falsen inden glasset monteres.



- 2-7. Monter korkstykker i bund, midt sidekarm og i toppen.



- 2-8.** Monter sideglasset, sørg for at have glasklodser monteret i bunden, for lettere at rykke rundt på glasset kan du bruge en rudeløfter.



- 2-9.** Hav glaslisten til toppen klar, klik den fast i sporet og monter kilgummi i profilen til at låse glaslisten fast med. Fortsæt med montagen af alle glas. (Glaslisterne anbefales skåret stumpet af. (90 graders vinkel))

- 2-10.** Sæt glasklodserne ind som på tegningen på forrige side. og sørg samtidig for at dørkarmen står i lod. juster med glasklodser så dørkarmen er 100 % i lod.

Vigtigt! Det er glasklodser og glas som holder dørkarmen på plads, så den ikke kan bevæge sig. Så vær omhyggelig med at få det monteret stramt.

Dørplade-montage

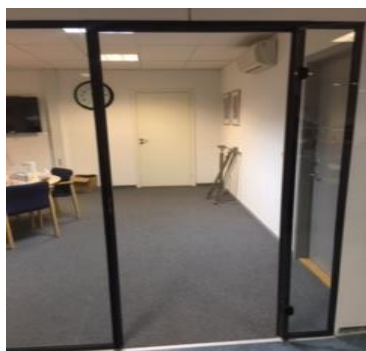
- 2-11.** Læg glasset på et sæt bukke



- 2-12.** Monter hængslerne på glasset, brug de neutrale plast bøsninger, der er for monteret. Og spænd bolten. Monter først pynte kapperne til sidst, så de ikke bliver ridsede.



2-13. Sæt glassdøren fast på karmen som allerede er monteret og stabiliseret af sideglas eller skruet fast i væggen.



VIGTIGT

I hængselkassen kan der ligge træskruer, brug dem kun til karme af træ.

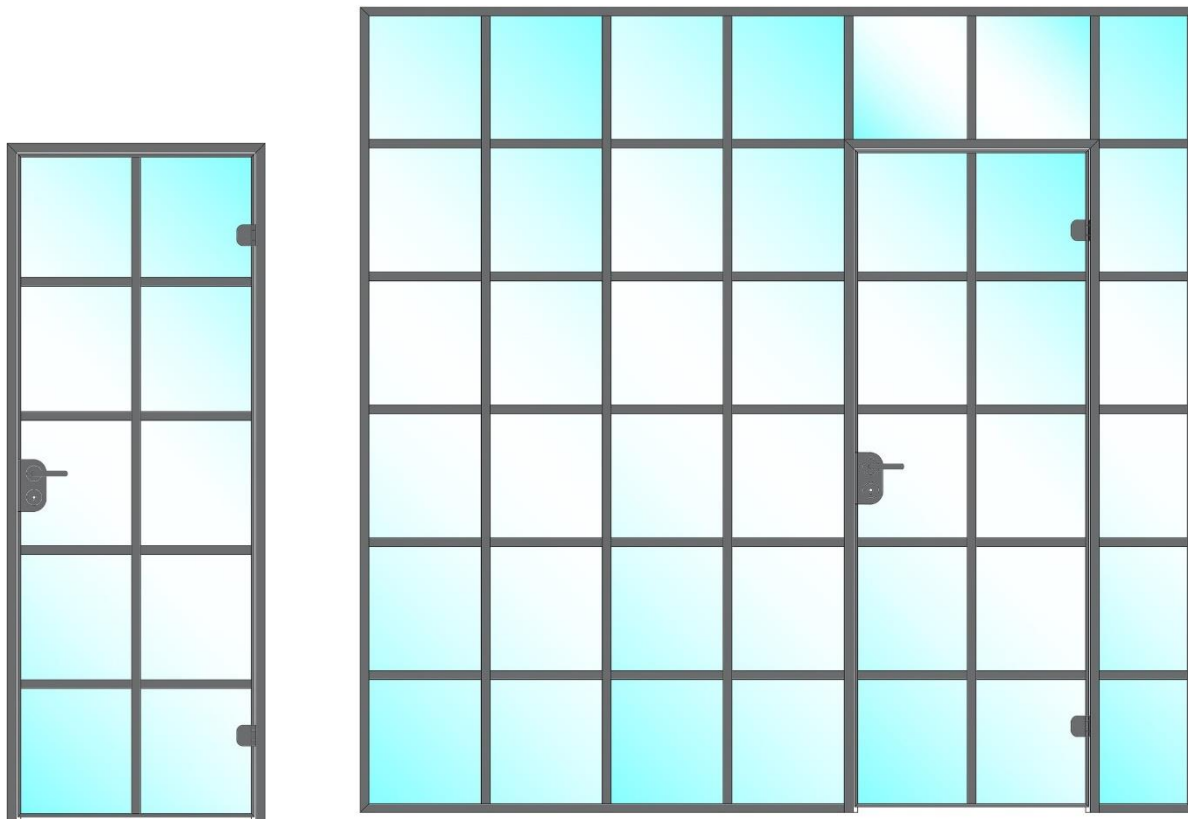


I posen med tilbehør ligger skruerne til Alu karmen, skru mm skruerne fast med håndkraft, *brug ikke en skruemaskine*, da den kan skrue dem over gevind.



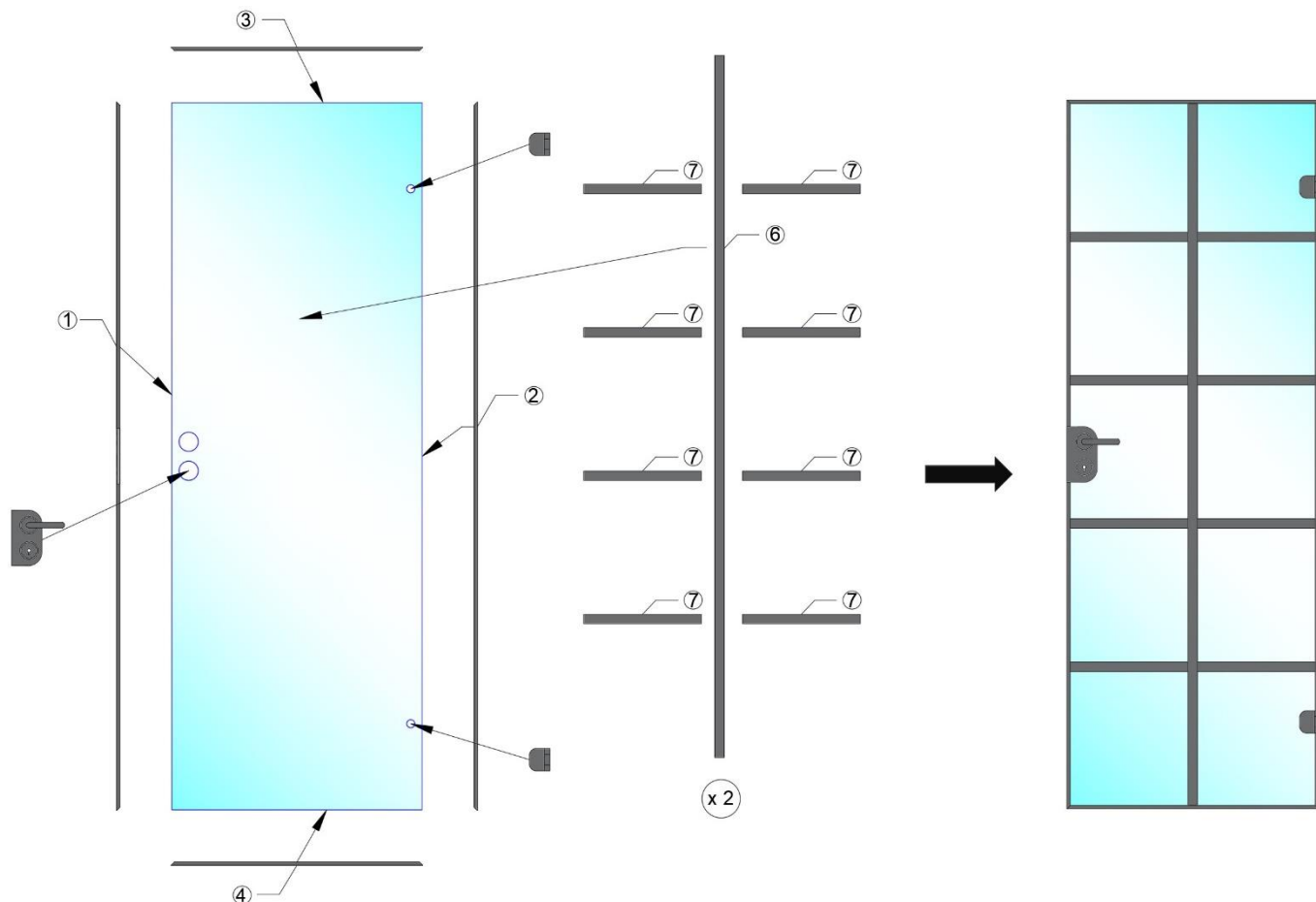
Glastykkelse	Alu-Room ²		Glastykkelse	Alu-Room ² XL	
	Kilegummi	Fast gummi		Kilegummi	Fast gummi
4	0702027x	1003081x			
6 - 8,76	0702025x	1003081x			
8,76-10	0700369x	1003081x			
10,76	0700369x	—————	10-10,76	070 2027x	1003081x
12,76			12,76	070 2025x	1003081x
16,76			16,76	070 0369x	—————

3-1. Når partiet er færdigmonteret med over-, under- og sideprofiler, og evt. dør monteres sprosser.



3-2. Monter først u-profiler og sprosser på døren. Er der ikke dør i elementet så forsæt til punkt. 3-4. Brug en elektrisk afkordersav med aluminiumsklinge for bedste resultat, eller en nedstryger. Du skal også bruge vaterpas, målebånd, Spraydåse og fugepistol

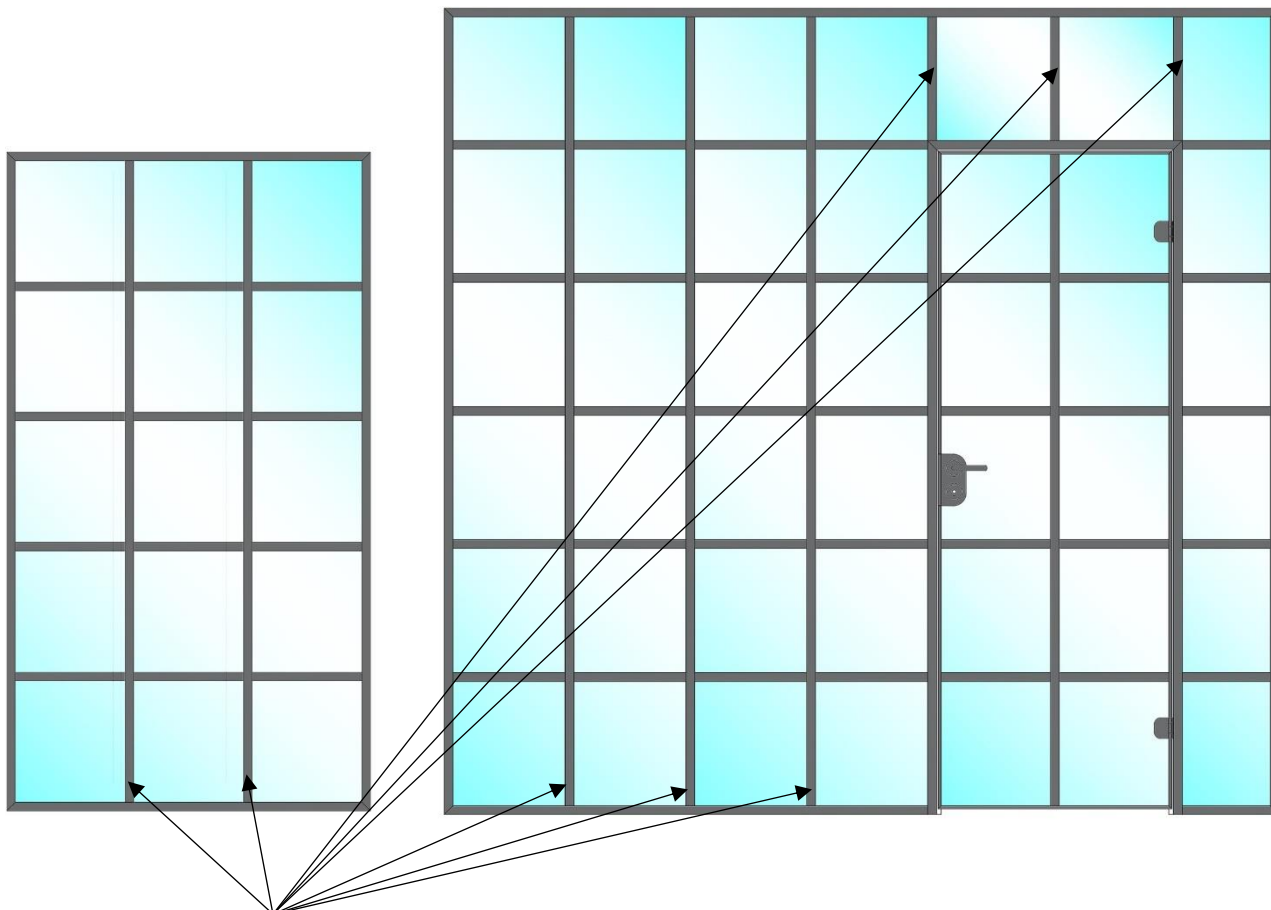




3-3. Monter hængsler og lås, hvis det ikke allerede er gjort

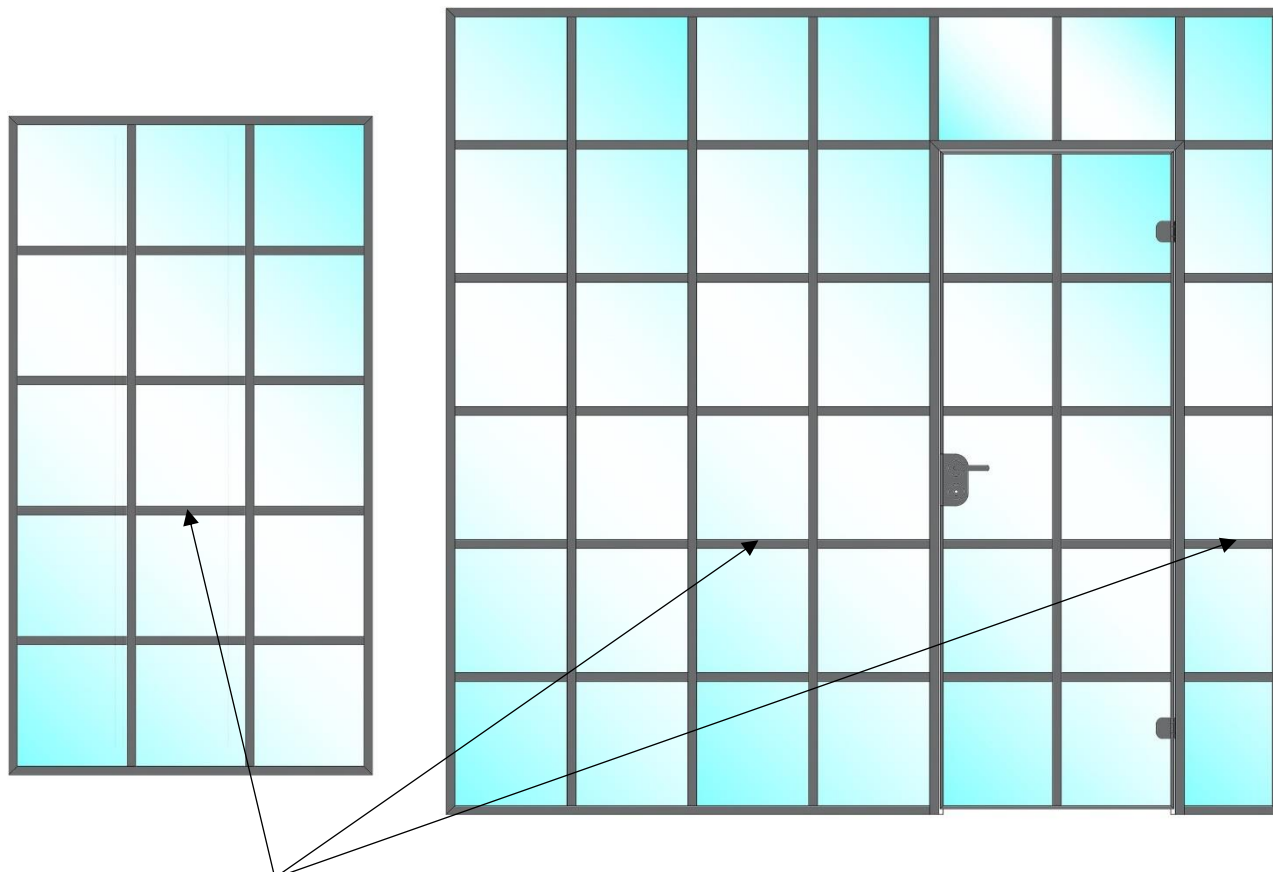
- Monter U-Profil ①, ②, ③ og ④. Lim dem fast punktvis med evt. glassilikone (brug ikke for meget).
- Mål den lodrette sprosser ⑥ og skær til begge sider.
- Mål derefter til de vandrette sprosser ⑦, og skær også dem til begge sider.
- Spray glasset med sæbevand (Vand + 2 dråber sæbe).
- Fjern tape fra sprossen, og monter først lodret sprosser ⑥ (Brug evt. nogle vandrette til at styre med) og monter derefter de vandret sprosser ⑦. (så længe glasset er vådt af sæbevand, kan sprosserne flyttes rundt. Når vandet tørre, kan sprossen ikke længere tages af, eller flyttes.)
- Gentag på den modsatte side

- 3-4.** Når partiet er færdigmonteret med over-, under- og sideprofiler, og U-profil og sprosser på evt. dør monteres sprosser på det faste parti.



- 3-5.** Mål den/de lodrette sprosser og skær til begge sider.
Brug en elektrisk afkordersav med aluminiumsklinge for bedste resultat,
eller en nedstryger. Du skal også bruge vaterpas, målebånd, Spraydåse og fugepistol





- 3-6.** Mål derefter de vandrette sprosser og skær til begge sider.
 Brug en elektrisk afkotersav med aluminiumsklinge for bedste resultat,
 eller en nedstryger. Du skal også bruge vaterpas, målebånd, Spraydåse og fugepistol



- 3-7.** Spray glasset med sæbevand (Vand + 2 dråber sæbe).
 Fjern tape fra sprossen, og monter først lodret sprosser (ved at bruge nogle vandrette til at styre med).
 Monter derefter de vandret sprosser. Sørg for at de flugter med sprosserne i døren, så der kommer en ens flugt
 hele venen igennem partiet.
 (så længe glasset er vådt af sæbevand, kan sprosserne flyttes rundt. Når vandet tørre, kan sprossen ikke
 længere tages af, eller flyttes.)
 Gentag på den modsatte side