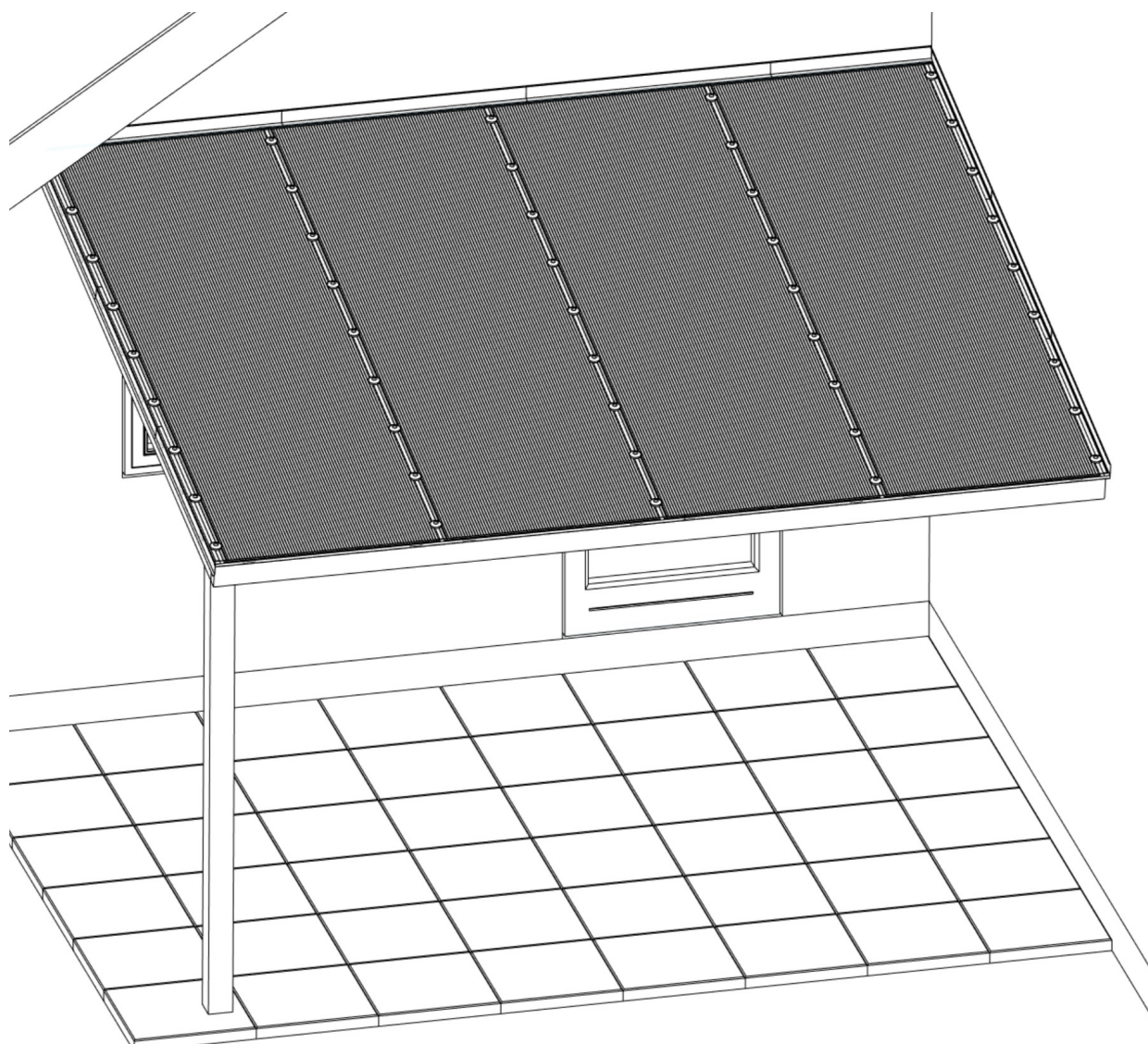


**INTER
GLAS**

Monteringsvejledning til: **Multiwall tag**

Overdækning til Carport / Terrasser mm.
i termoplader / kanalplader i polycarbonat



Kære kunde

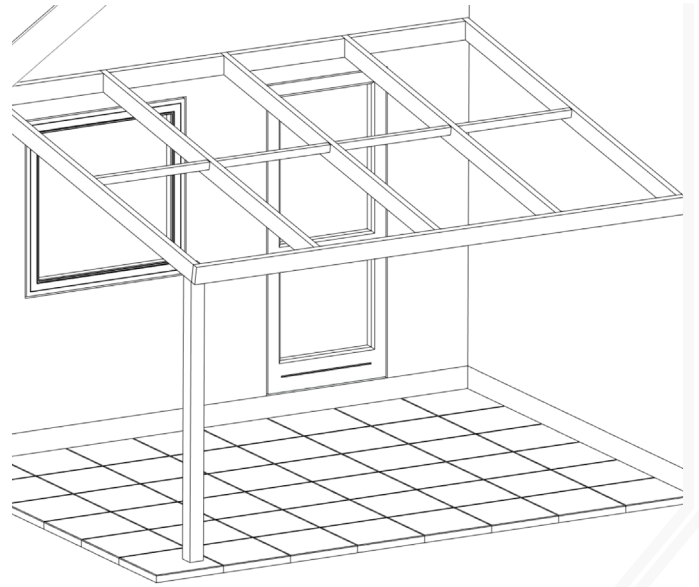
Vi håber at du bliver tilfreds med dit Interglas produkt.
For at undgå ødelagt materialer, at du kommer til skade, eller
beskadiger andre dele af din konstruktion, anbefaler vi, at du
læser denne monteringsvejledning *meget grundigt igennem.*



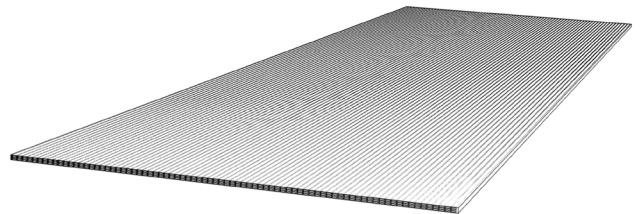
IGTAG04MA

Hvis du allerede har en træ- eller metalkonstruktion, eller gerne vil bygge en. Så er det let at monterer et Interglas Multiwall tag ovenpå.

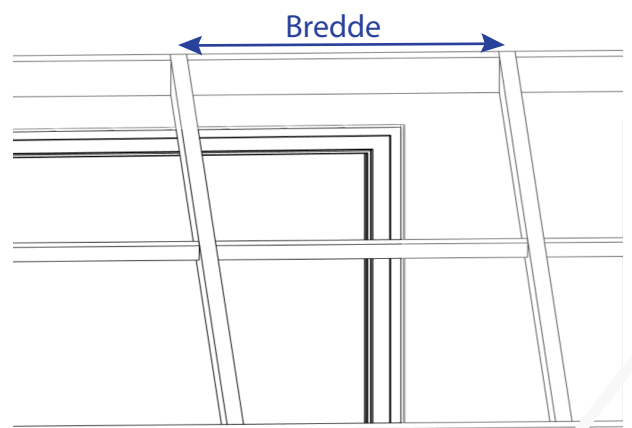
Sørg for at din konstruktion er solidt bygget, og kan bære Multiwall taget.



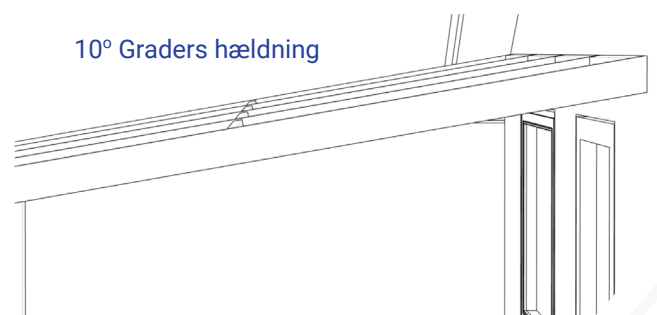
Interglas Multiwall tag er et let og stærkt materiale, som har isoleringevne på grund af mellemrummene (kanalerne) i pladen. Interglas Multiwall plader er UV-beskyttede. Pladerne har en beskyttelsesfolie på begge sider, som skal fjernes efterhånden som pladerne monteres.



Bredden på multiwall pladerne kan variere fra 400 til 1000 mm, alt efter din konstruktion.



Interglas Multiwall termotag kan leveres med inddækninger, som er konstrueret til en taghældning på 10 grader

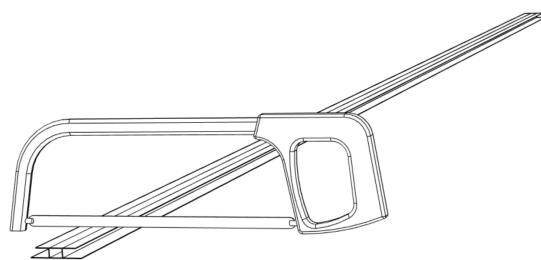


Montage af multiwall taget

1

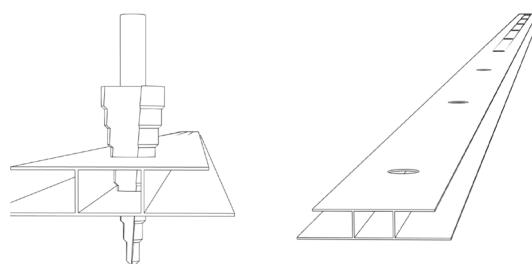
Skær H-profiler og udligningslister i længde.
Samme længde som multiwall pladene er lange - minus 13 mm.

1 stk H-profil pr. plade + 1 extra
2 Stk. udligningslister. (En til hver side).



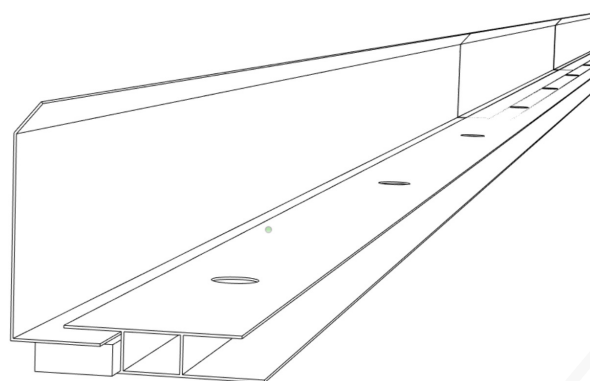
2

Bor et 14 mm hul, 100 mm fra begge ender af H-profilen, i midten af profilet. Marker op / med på H-profilens længderetning.
Bor derefter en række huller med ens afstand (ca. 300 til 400 mm), fordelt mellem de 2 første. Benyt det medleverede trinbor. (hul = 14 mm).



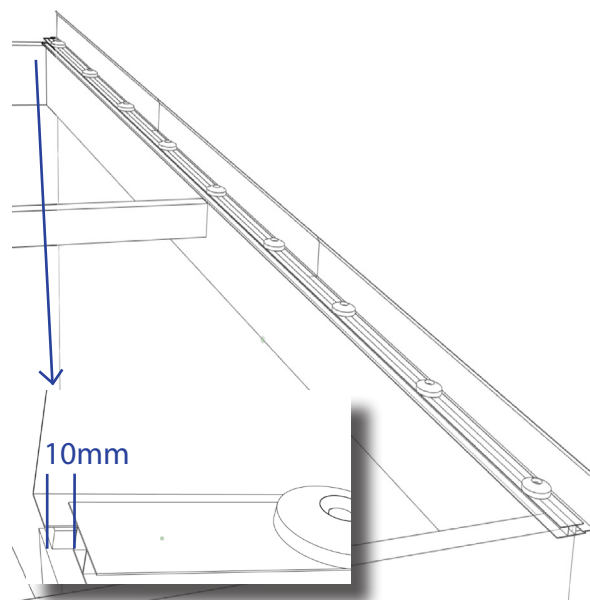
3

Anbring en udligningsliste i første H-profil i samme side som inddækningen.
Skub første indækning ind (Foroven) imellem H-profil og udligningsliste.
Placer resten af indækningerne med mindst 50 mm overlapning



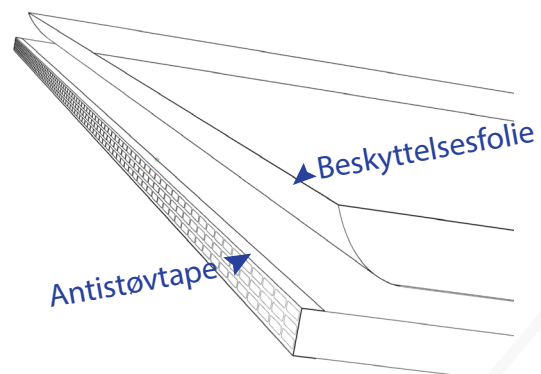
4

Anbring H-profilen midt på det første spær 10 mm fra væggen foroven.
Fastgør H-profilen, (IKKE helt stramt) med alle topskrueene.



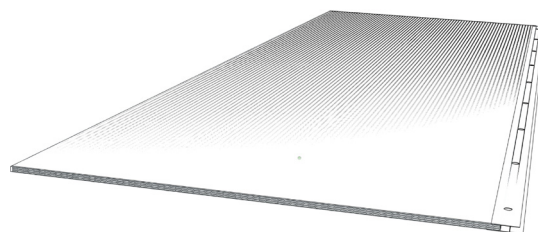
5

Multiwall pladerne er forsynet med beskyttelsesfolie på begge sider. Siden med tryk skal vende op. Fjern folien på bagsiden, og løsen folien på forsiden ca. 30 mm hele vejen rundt. Forsejl multiwall pladerne med Antistøvtape i begge ender



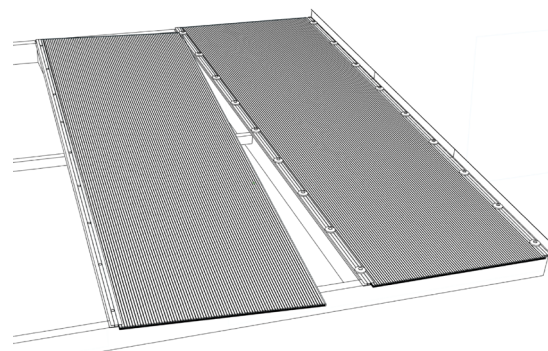
6

Skub en H-profil på den langsides med savsnit. (Modsat den rundede side). H-profilen skal være glat med foroven, og 13 mm inde på enden af pladen i bunden. Der må ikke være folie i H-profilen.



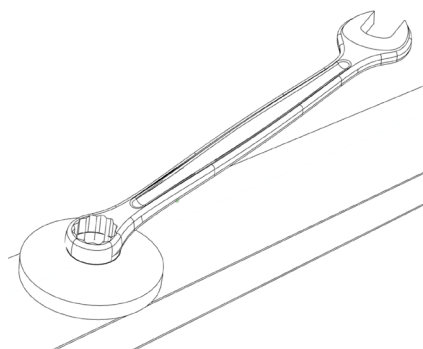
7

Multiwall pladens øverste hjørne *uden H-profil* (det rundede hjørne) skubbes ind i den tidligere monteret H-profil (10 mm fra væggen foroven). Derefter trykkes pladen ind i H-profilen hele vejen ned.



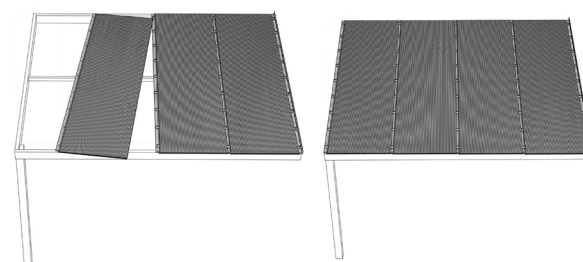
8

Stram alle topskruerne på forrige H-profil. Er det nødvendig at kravle på multiwall pladerne, skal der bruges aflastende nogle beskyttelsesplader, da Multiwall ikke kan bære vægten af personer. Fastgør (IKKE helt stramt) topskruerne i den nye H-profil.

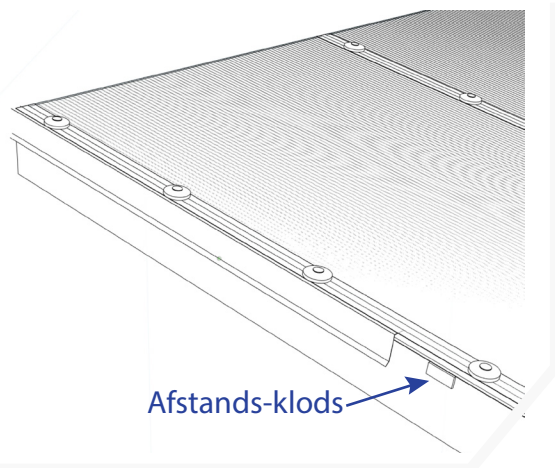


9

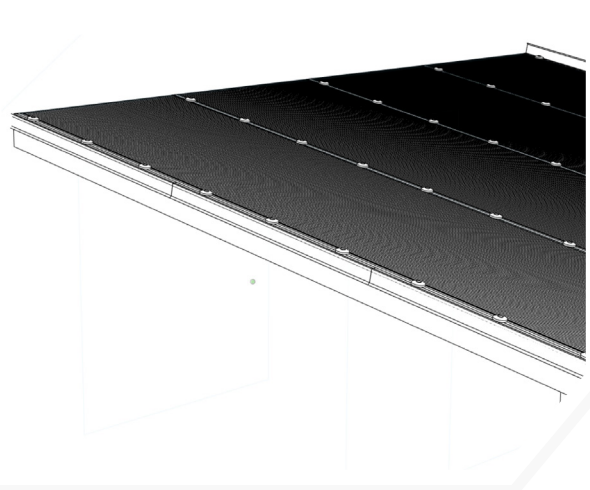
Gentag punkterne 6 til 8 indtil alle multiwall pladerne er lagt op og fastgjort.



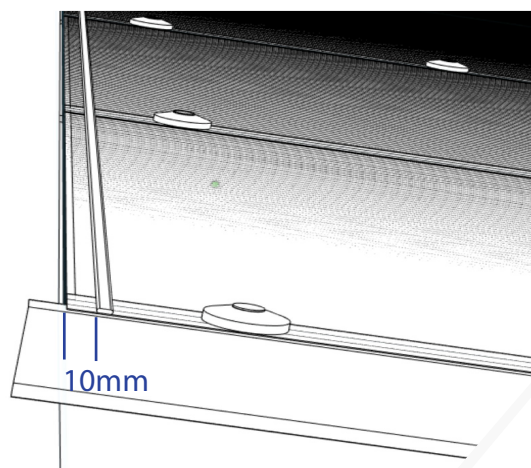
- 10** Anbring den sidste udligningsliste i sidst H-profil, og skub som test 1 stk. inddækning ind, for at se, om der er behov for opklodsling mellem inddækning og spær. Er der behov, så anbringes de nødvendige afstands-klodser ligelig fordelt. (3 pr inddækning, med ca. 230 mm afstand).



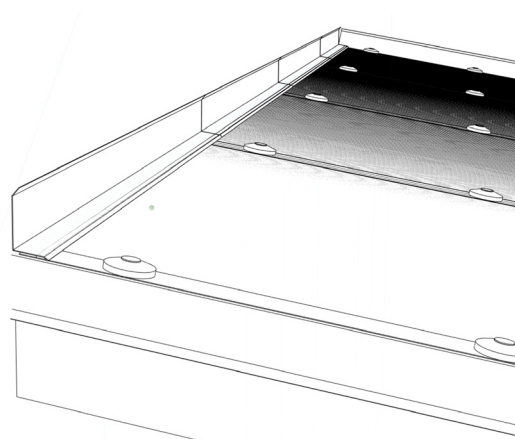
- 11** Inddækningerne skubbes ind imellem U-profil og Udligningsliste. Start foroven, og overlap med mindst 50 mm dernedefter. Stram alle topskruerne på sidste H-profil.



- 12** Butylbåndet anbringes foroven, ca. 10 mm inde på pladen.

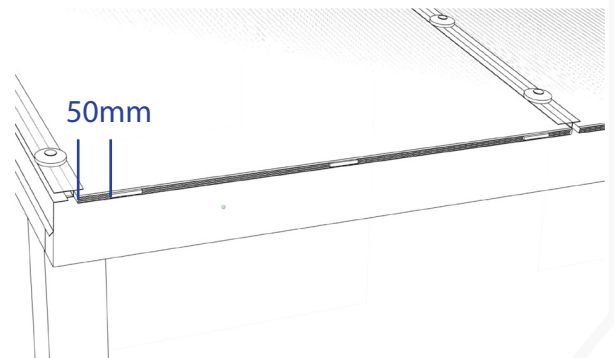


- 13** Topindækningen anbringes, og fastgøres. Husk også her mindst 50 mm overlapning. Slut af med at fuge mellem indfatning og mur. Fug også ved de andre inddækninger, hvis det ikke allerede er gjort.

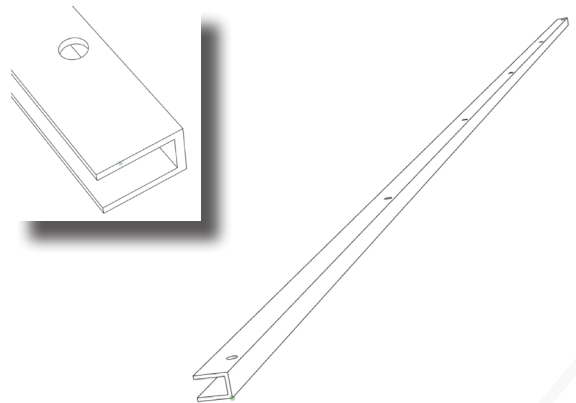


21

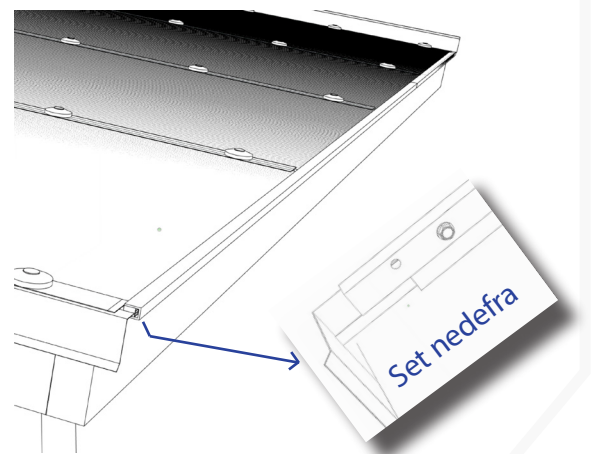
Lim de klare glasklodser fast forenden af kanalpladeene.
 Ca. 50 mm inde og i midten, så de flugter, eller sidder lige med oversiden af kanalpladen.
 (Den må ikke gå op over pladen, da der skal være plads til U-skinne).

**22**

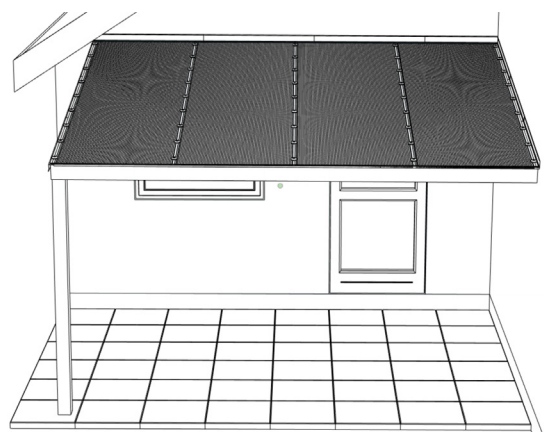
Skær 1 U-skinne i længde, så de samlet set har samme længde som taget er bredt.
 Bor 1 stk. 6 mm drænhul i U-profilen ca. 50 mm inde i begge ender, og derefter fordelt på resten af listen med ca. 300 til 400 mm afstand.

**23**

Monter listerne med hullerne nedaf, i enden af Multiwall pladen.
 Skal normalt slås forsigtigt på med en hammer.
 Fastgør U-profilen 2 steder pr. plade, med de medfølgende selvskærende skruer.

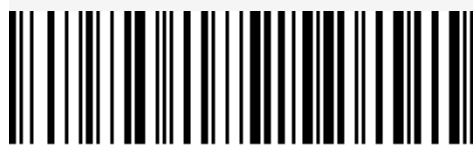
**24**

Så er du færdig.
 Og der er kun tilbage, at begynde at nyde dit nye Multiwall Tag.
 God fornøjelse.





Adresse:
Interglas ApS
Kornmarksvej 10
2605 Brøndby
Danmark
CVR: DK 34468893
Åbningstider: 16.00 - 8.00
Telefon: 15.00-9.00) 63 63 21 21)
Email : ordre@interglas.dk



IGTAG04MA