



INTERGLAS

VEJLEDNINGEN FOR MONTERING AF GLAS I TAG

Velkommen til Interglas

I denne brochure finder du en vejledning for montering af glas i tag.

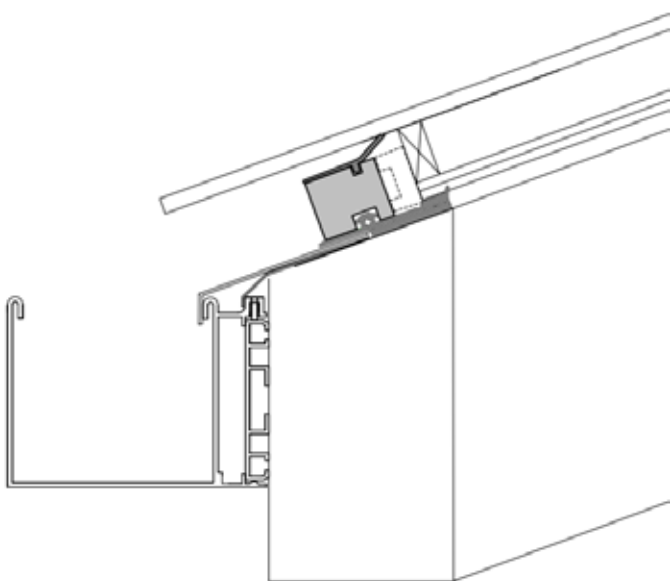
Du kan finde flere produkter og vejledninger på vores hjemmeside www.interglas.dk.

Hvis du mangler yderligere information, bedes du venligst kontakte os på mail: info@interglas.dk



INDHOLD

1. Montagevejledning	3 - 16
Kontrol og vejledningstekst	4
Montering af spær gummi	7
Monter Profilet T30K	8
Termoruder	9
Montering af klemlisten	10
Tilskær dækhætten	11
Montering af mur inddækninger	11
Bukket tagryg	13
Butylbånd	15
Dimensioneringsskema for glastag	17



Kontroller:

1. Kontroller styrken af dine spær, konstruktion og om det passer i til tagglasprofilerne i design,
2. Tilslutningen til bygning passer, og der kan tættes imellem profiler og bygning.
3. Fastsættelse tagrende profil med bærer profil P80. (Se side 6).
4. Fra drænhuller i enden af det underste gummi er der behov for et Butyl bånd, dette skal monteres fra under vandret gummi til tagrende (Se side 6).
5. Skæring af tagudhæng inddækning (vær opmærksom på at den er i et stykke i hele længden af taget, den bukes efter forhold og er ikke et standard produkt.) (Se side 6).
6. Montering af spær gummi med dobbeltklæbende tape, lim ender og samling med EPDM lim (se side 7).
7. Lav udskæring til vandret spær gummi, og lim grundigt i samlingen mellem lodret og vandret gummi, sørg for at kondens vand frit kan løbe fra det vandrette gummi ud i det lodrette gummi og videre ud i tagrenden. Limning MF2000 eller anden EPDM lim (se side 7).
8. Monter Profilet T30K, sørg for at fjerne underdelen hvor der er lodret gummi, så vand frit kan passerer. Klip listen til og skru listen fast, ud for 1/5 punkter hvor der ligger en glasklod og den skal bære rudens vægt, sættes flere skruer iht. Rudens størrelse, vægt og hældning. (se side 8).
9. Montering af den hvide læbetætning (under det forsatte glas) sørg for den har den rette længde til din glastykkelse, der er mulighed for at afkorte den, husk altid ved denne løsning af bruge hærdet sikkerhedsglas, for ikke at få varmespringning af glasset. (se side 8).

10. Udskær spær gummi ved bagerste vandrette sprosse tilsvarende beskrevet i punkt 7 og lim med MF 2000 eller tilsvarende EPDM lim (se side 9).

11. Termoruder i henhold til glasindustriens bestemmelser. Brug til denne løsning tagglas med forsat kant, med lamineret glas indvendigt og hærdet glas udvendigt. (Se side 9).

12. Montering af klemlisten med passende skrue længde og i afstand som vist (se side 10).

13. Tilskær dækhætten så den går helt op til underste mur inddækningen, sørg for at tætnes mellem vandret og lodret dækhætte. Sørg for at den udvendige væg inddækning går hele vejen ud over den vandrette hætte. (Se side 11 og 12).

14. Montering af mur inddækningerne (Se side 12).

15. Løsninger i sider, ved samling af glas lodret og ved sadeltag (Se side 13, 14, 15, 16).

I denne montagevejledning, er der hovedsageligt brugt gummi FG104, men princippet er det samme for andre bredder af gummi.

Montagevejledningen er gældende for alle profiler og gummi: FG103, FG105, FG106, FG155, klem lister P60 - P100.

A60 - A100 og Klem listerne PF60 / 9, PF80 / 9, PF50 / 8, PF50 / 25, PF80 / 8, PF80 / 25 osv. Vil have tekniske ændringer.

EPDM - spær gummi til at lime på træ og stålkonstruktioner, findes i flere varianter. Det kan anvendes til de lodrette stolper og til de vandrette sprosser. Alle spær gummi skal samles med hak i kryds og t samlinger.

Overgangsstederne skal limes med EPDM folie og limes med EPDM lim.

Dette skaber en helt forseglet enhed.

Følgende profil enheder er til rådighed for spær bredder 50, 60, 80 og 100 mm samt til 120 mm (2x60 mm) spær bredde, og klem lister og hætter i forskellige varianter.

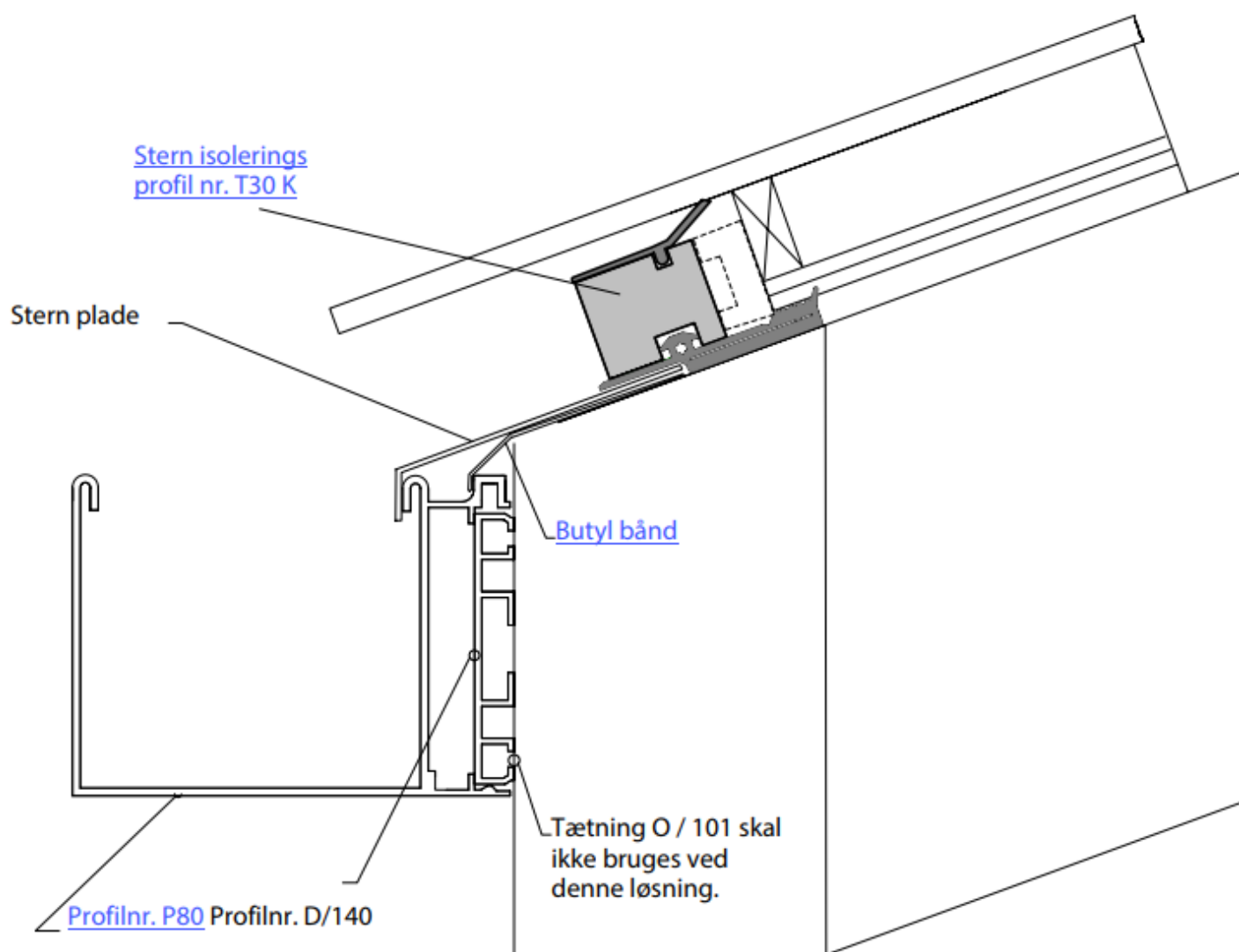
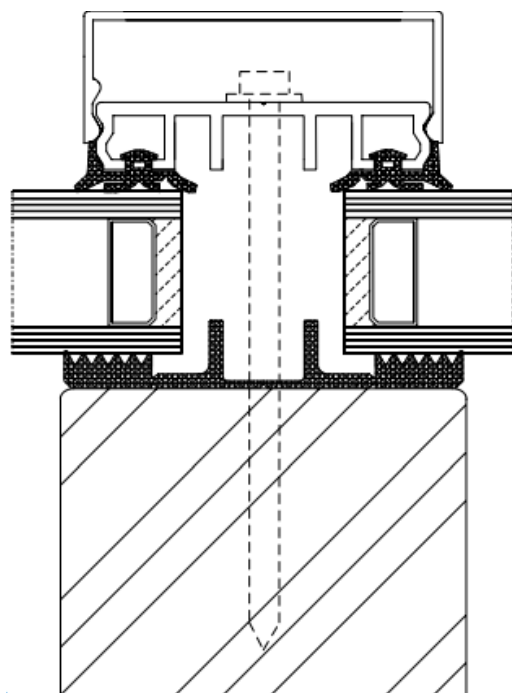
Desuden er der særlige profiler til vandret montage som nederste vandrette profil på glas.

Mulige glas monterings tykkelser 6-36 mm (38-54 mm).

For glastage fra 7-55 ° Taghældning kan laves med et eller flere glas i længden.

* Yderligere oplysninger på anmodning.

MONTAGEVEJLEDNING TIL GLASTAG



MONTAGEVEJLEDNING TIL GLASTAG

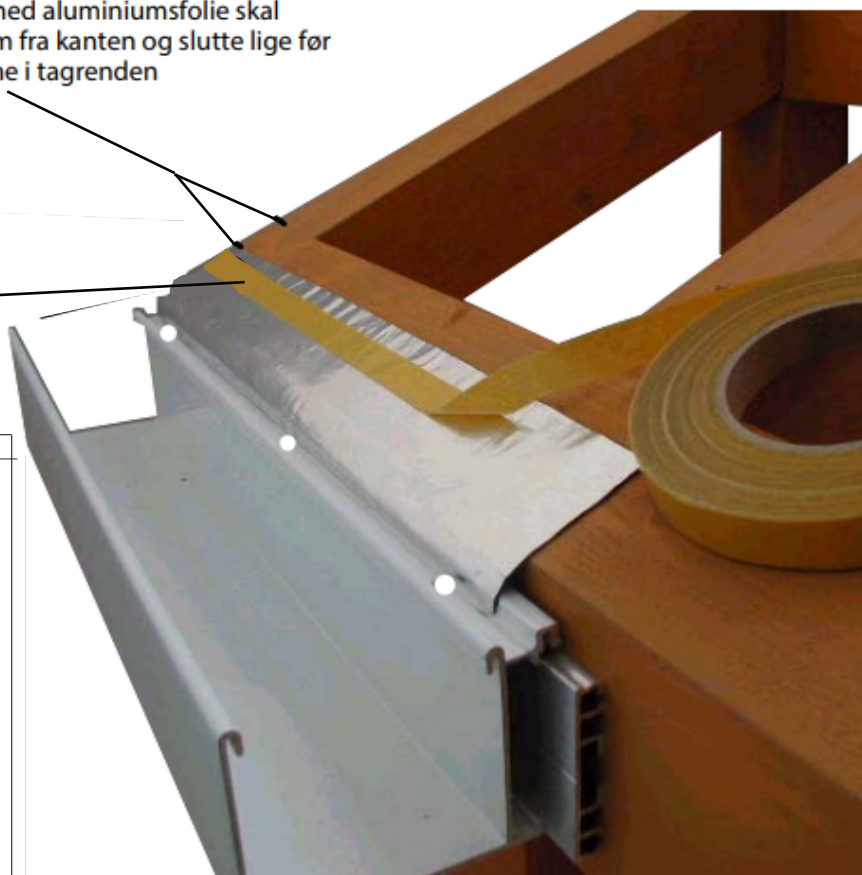
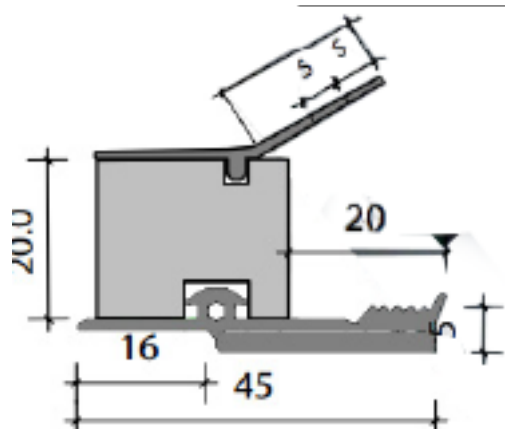
Materiale liste ved 3,0 meter profil indeholder:

Spær gummi, forstærknings klods, 36 stk. stålskruer 4,0 x50 mm, - Stern profil liste PVC-skum Profil 3,0 m med hvid eller sort gummi læbe for tætning.

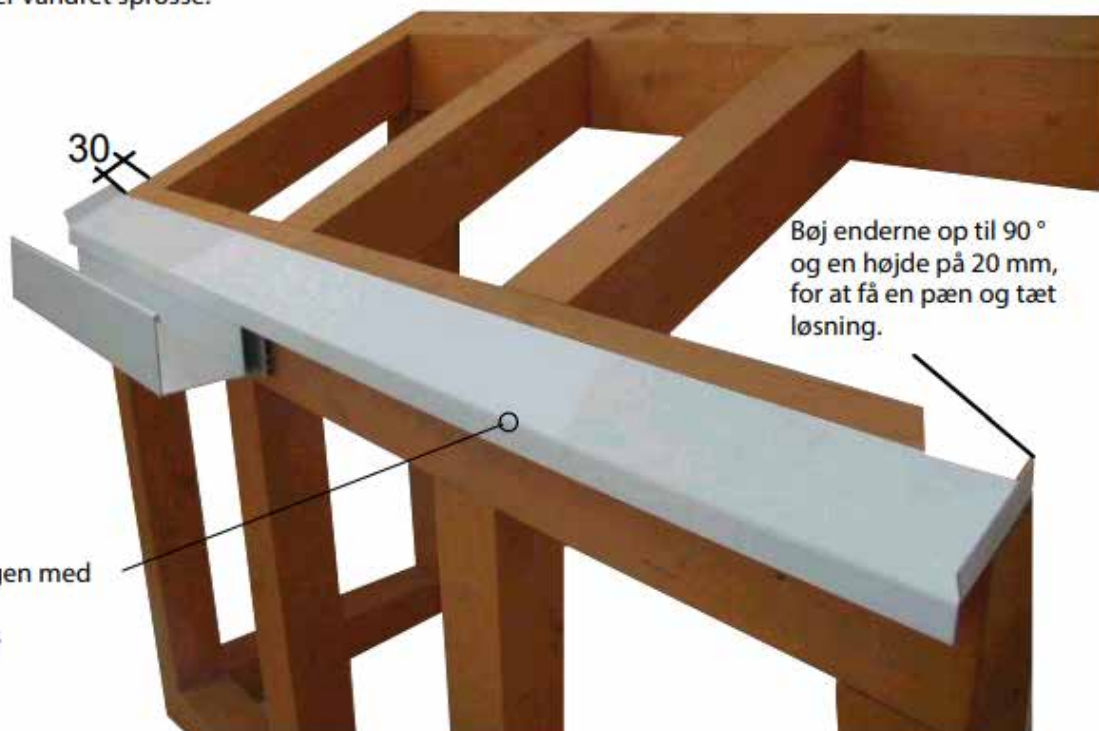
Profilnr. T30K

Butyl tape med aluminiumsfolie skal starte 30 mm fra kanten og slutte lige før drænhullerne i tagrenden

Dobbeltsidet tape bruges til fastgørelse af stern inddækningen.



Stern inddækningen skal monteres 30 mm fra kanten af rem eller vandret sprosse.



Fastgør inddækningen med skruer under hver lodretgående spærs gummi.

Bøj enderne op til 90° og en højde på 20 mm, for at få en pæn og tæt løsning.

MONTAGEVEJLEDNING TIL GLASTAG

- ⊗ Ud klinkning af spær gummi ved disse punkter, i en bredde svarende til de tværgående gummiprofiler.

Udlignings liste som No. K20 / 24 skal skrues fast



Lim følgende steder med MF 2000 lim eller tilsvarende EPDM lim:

A: Stødsamling

B: Lim hele området under profil Nr. T30 K

C: Under spæret gummi i området på stern inddækningen.



MONTAGEVEJLEDNING TIL GLASTAG

Ved glasklodser skrues 4 skrue igennem profilet, ved meget høj glasvægt kan der monteres forstærknings klodser til en maksimal glasvægt på 150 kg i et stykke og ved 25 ° taghældning! Højere værdier på forespørgsel

Ellers skrue afstanden 200mm

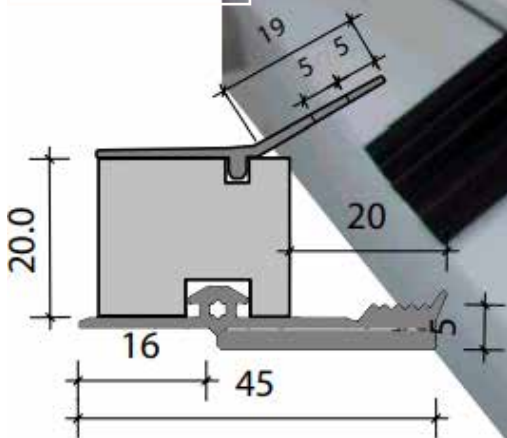
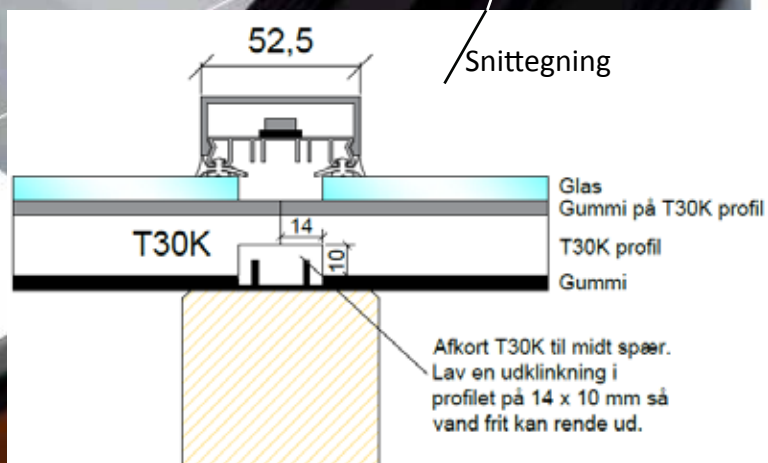
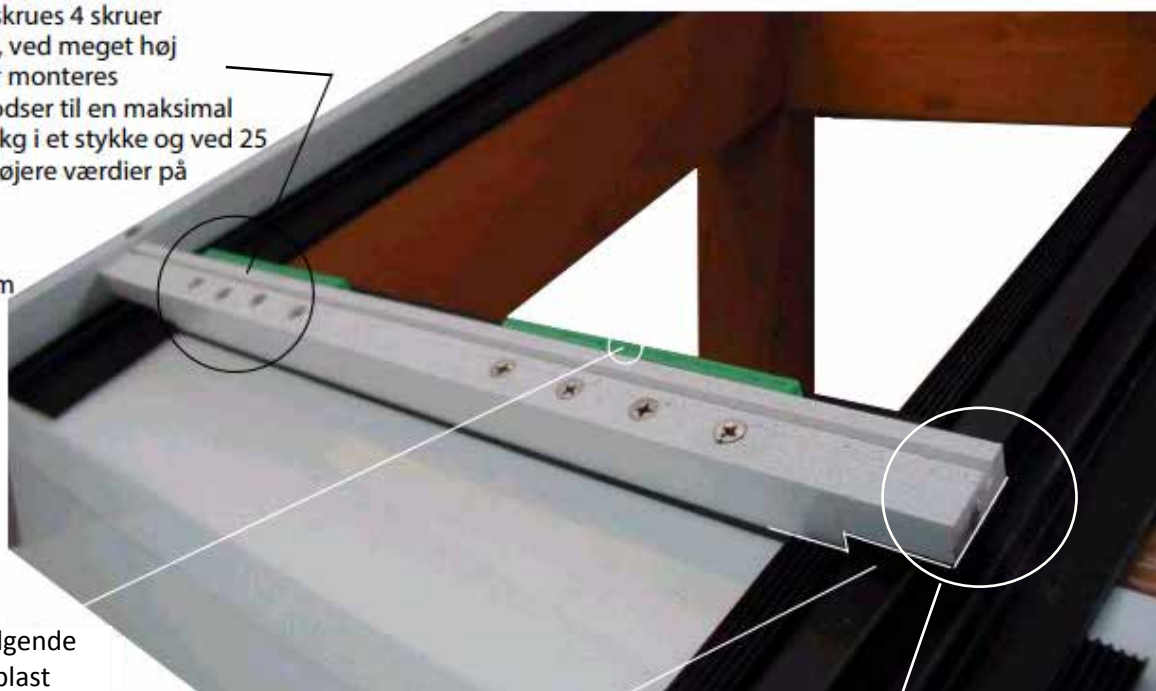
Brug den medfølgende glasklods i blød plast

Stern sektioner skal være åben for ventilation og afløb af kondens vand her

OBS Beskyt Hvid læbetætning under installationen mod snavs! (Rengør hænder)

Brug kun den medfølgende gummitætning for at sikre en perifer ventilation

Afhængigt af rudetykkelse kan gummitætningen afkortes! Udføres før montering af glassene.



MONTAGEVEJLEDNING TIL GLASTAG

✕ : Ventilation og drænhuller

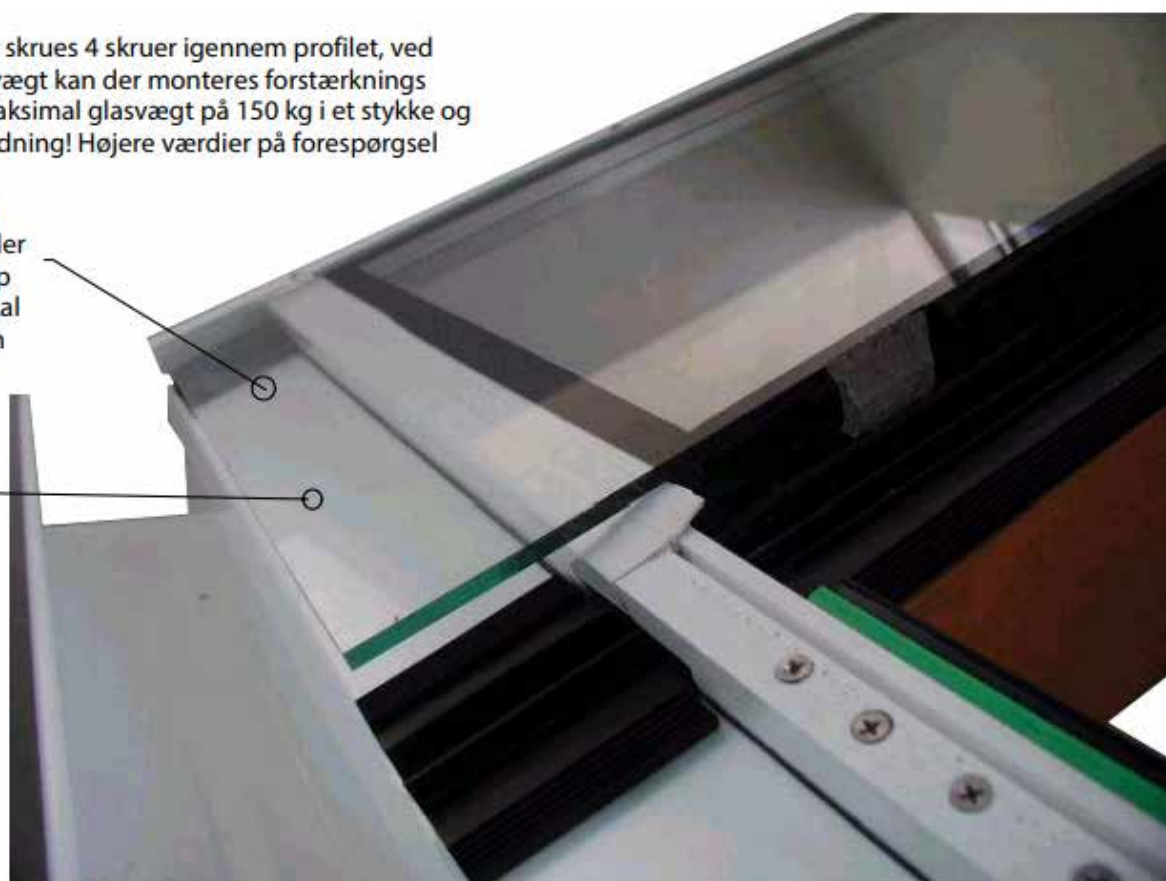
⊗ : Ventilation for at give luft i den øverste del



Ved glasklodser skrues 4 skruer igennem profilet, ved meget høj glasvægt kan der monteres forstærkningsklodser til en maksimal glasvægt på 150 kg i et stykke og ved 25 ° taghældning! Højere værdier på forespørgsel

I en installation situation, hvor der kan komme is op under glasset skal der monteres en tagrende opvarmning.

Forsat glas maksimalt 150 mm

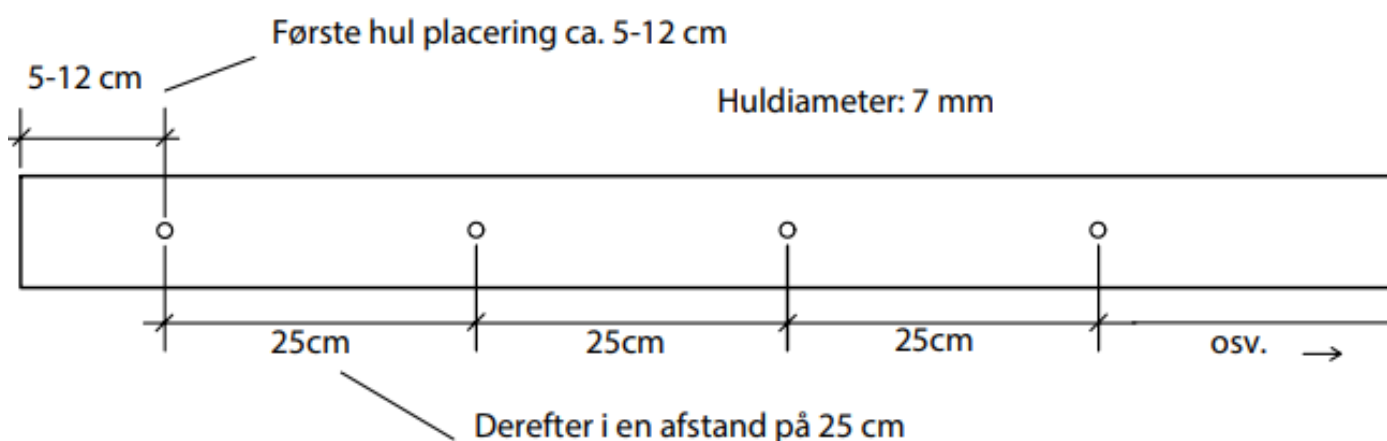


MONTAGEVEJLEDNING TIL GLASTAG



Skrue længder se side 11

Borings afstand til klemmerne: P60 / P70 / P80 / P100 / P120-PF50 / 8 - PF80 / 8 - PF50 / 25 - PF80 / 25 eller lignende



Bemærk: I varianten med undersænket skruehoved (kun med profilerne PF50 / 8, PF80 / 8, PF50 / 25, PF80 / 25) skal bores på en stationær boremaskine med undersænkning og dybdeanslag.

Bemærk: Maksimal længde er 150 mm på forsat glas, med en længere afstand skal glasset understøttes så klemmen kan skrues for hver 250 mm.

Pas på: ikke at trække i gummet ved montage i klemmen, gummi 0/101 må ikke strækkes.

Pakningen skal komprimeres når klemmen skrues fast. Forseglingen 0/101 er silikonebehandlet.

Artikel beskrivelse				Skrue i rustfrit stål	
H=til træ S=til stål	Diameter	Samlet længde	Med pakning	Anvend	Formål
N	6,5	64	E16	Skrue i rustfrit stål	For fastsættelse af PROFITEK klemmer i trækonstruktioner og stålkonstruktioner. Til glastykker på 6-12 mm
N	6,5	90	E16	Skrue i rustfrit stål	For fastsættelse af PROFITEK klemmer i trækonstruktioner og stålkonstruktioner. Til glastykker på 16-28 mm
N	6,5	115	E16	Skrue i rustfrit stål	For fastsættelse af PROFITEK klemmer i trækonstruktioner og stålkonstruktioner. Til glastykker på 30-54 mm



Skæring og klipning
dækhætte profiler.

Ende flade af profilen afslutte
med en lille aluminium vinkel
som nittes på, alternativt saves
og bukkes toppen af
dækhætten.

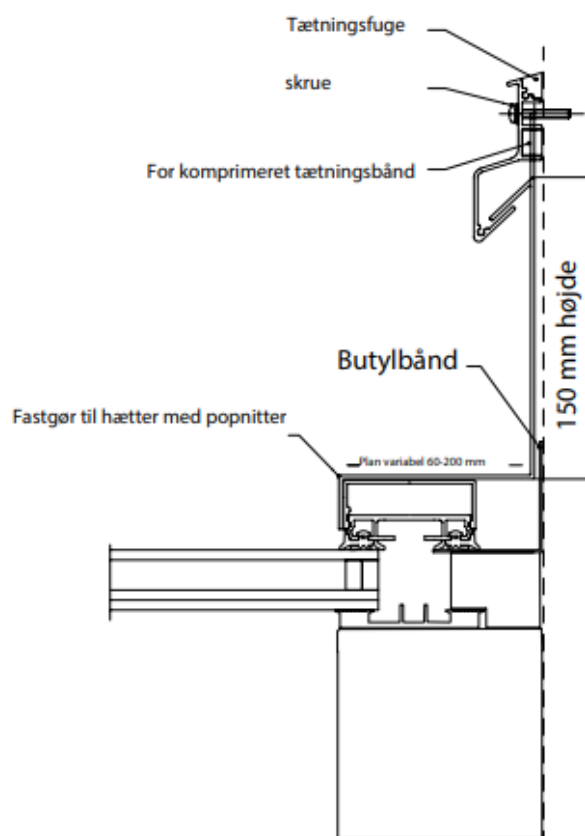
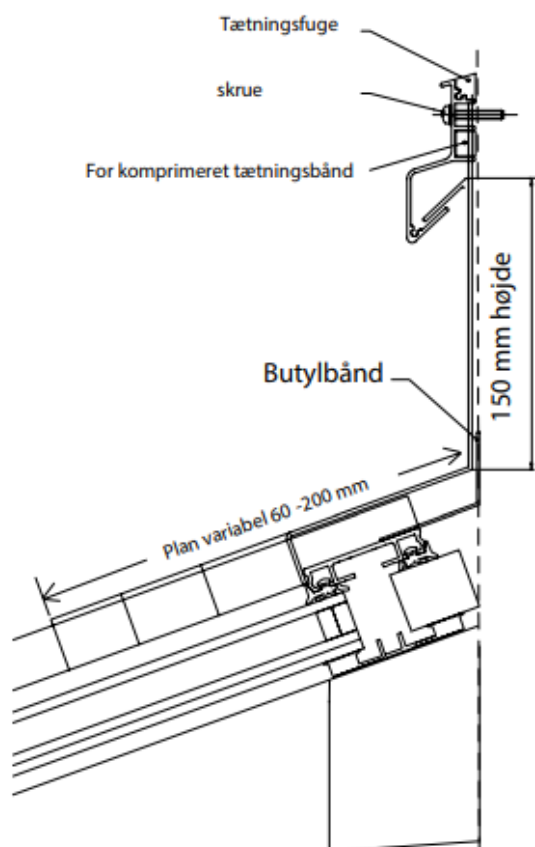
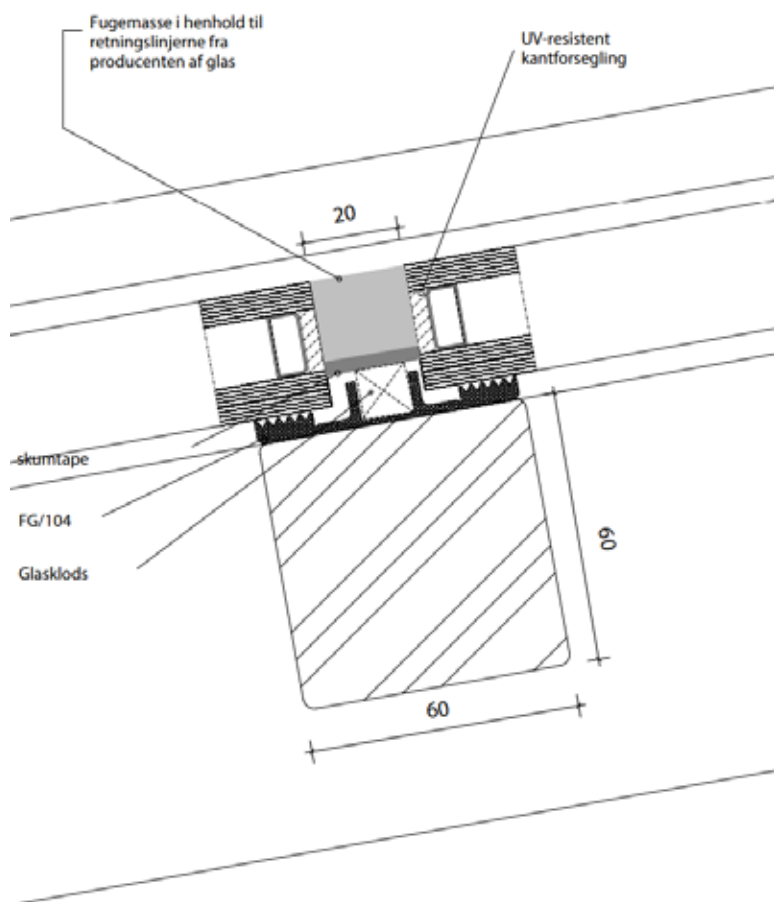
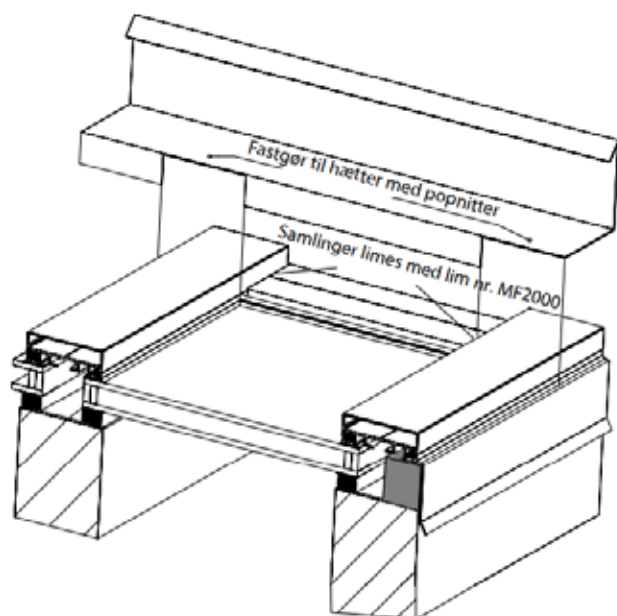


Klemlisten skæres imellem de
lodrette profiler, denne spalte
der kommer skal være ca. 6
mm, spalten fuges med lim nr.
MF2000.

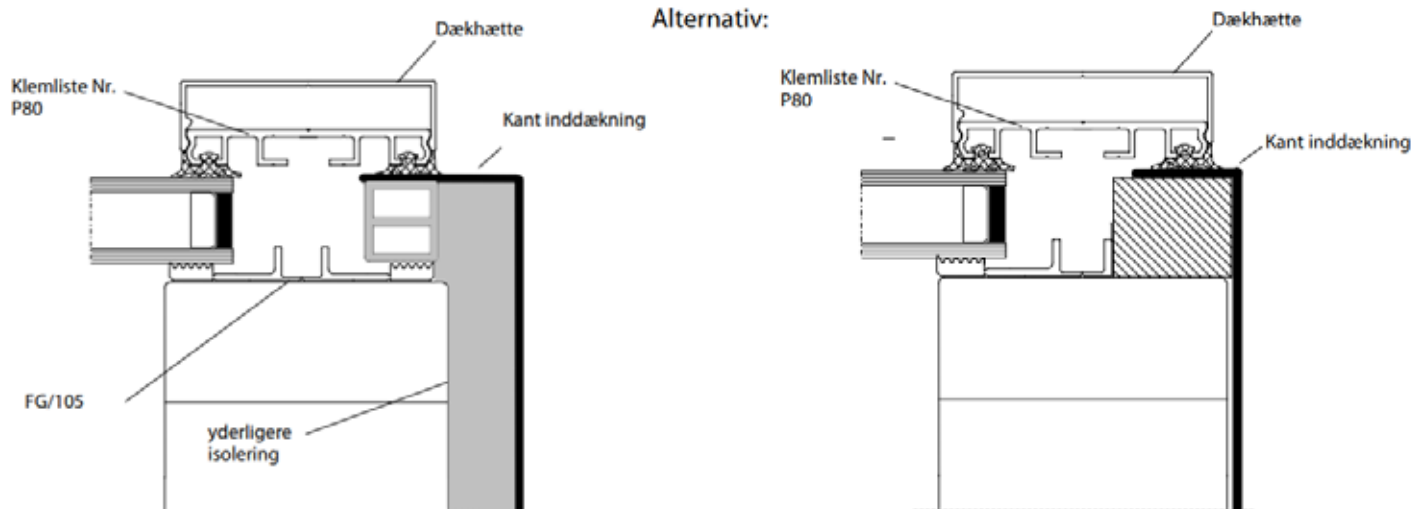


Montering af mur inddækning
iht. tegning side 13

MONTAGEVEJLEDNING TIL GLASTAG



MONTAGEVEJLEDNING TIL GLASTAG

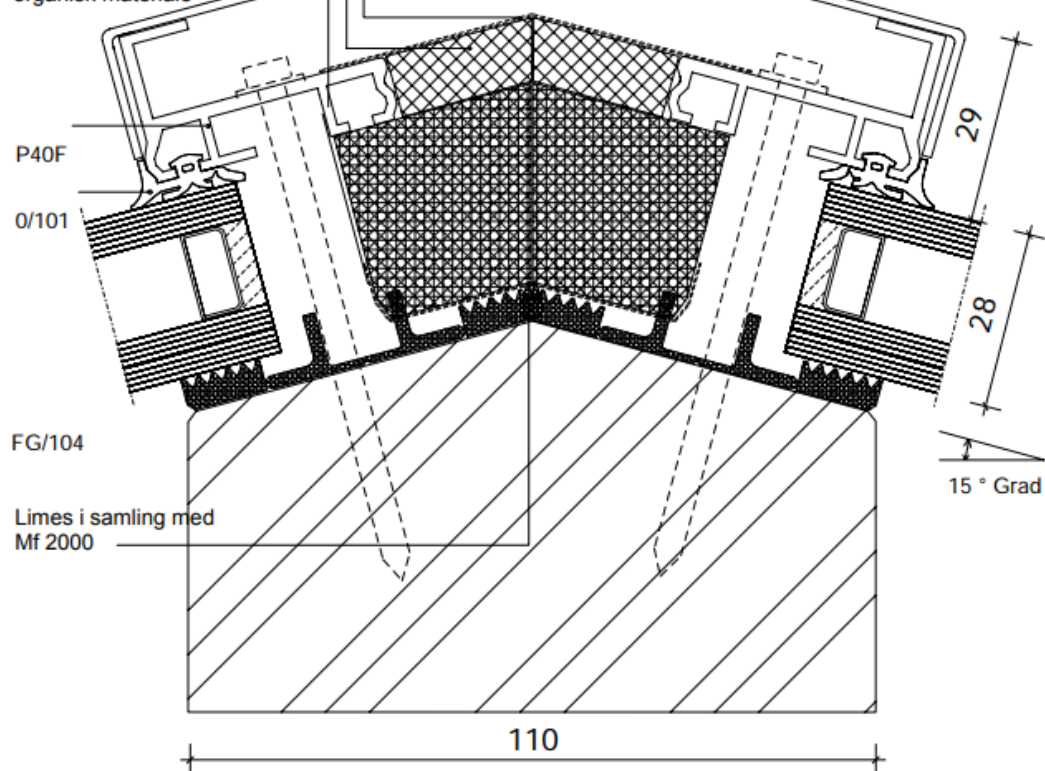


Bukket tagryg inddækning i
1,5-2,0 mm
aluminiumplade, skal
fremstilles på mål

Butyl tape med
aluminiumsfolie

Stift skum

Afstandsstykke udført i ikke
organisk materiale



Billede 1



Billede 1: Med en sadeltags løsning skal spær gummi monteres først, det fikseres med dobbeltklæbende tape:

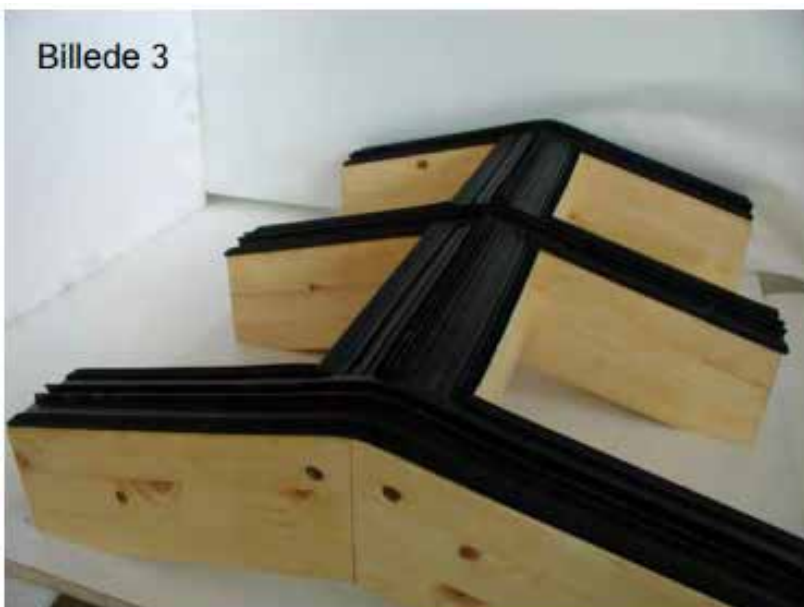
Spær gummi skal fortsætte kontinuerligt over højderyggen.

Billede 2



Billede 2: Efterfølgende skal gummi ud klinkes og limes med lim Nr. MF2000.

Billede 3

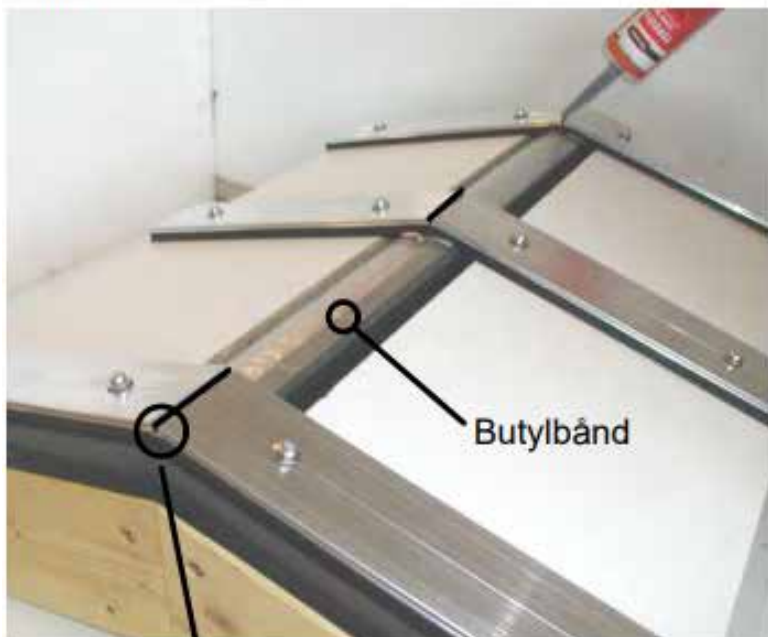


Billede 3: Klip og lim gummiprofilerne i krydset.

Alle samlinger og samlinger skal limes med lim MF2000

MONTAGEVEJLEDNING TIL GLASTAG

Billede 1



Fugning med lim MF 2000

Efter installation af ruder, skal klemlisterne skrues. I stødet i kippen skal profilerne forsegles med lim MF2000.

Billede 2

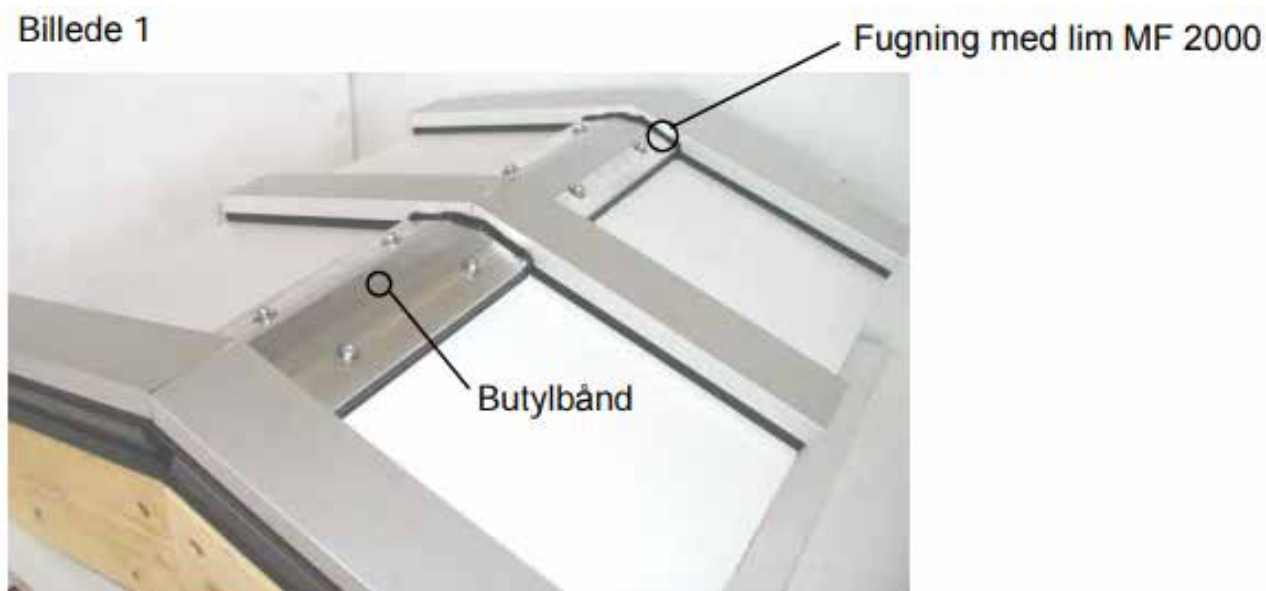


Som det ses i billede 2, så skal butyl båndet føres lige over.

MONTAGEVEJLEDNING TIL GLASTAG

Som det ses på billede 1, er klemlisterne monteret mellem de lodrette profiler. De skal skæres således, at hver side får en sprække på 3 - 4 mm. Dette hul skal forsejlet med lim MF2000. Derudover skal det limes over de to klemlister på tværs af butyl tapen.

Billede 1



Til sidst monteres kip inddækningen. Der udskæres i inddækningen ud for de lodrette profiler. Efterfølgende fastgøres inddækningen med popnitter. Du skal bruge nitter af aluminium med rustfri stål stift.

Billede 2



MONTAGEVEJLEDNING TIL GLASTAG

Dimensioneringskema for tagglas

1200															
1100															
1000															
900															
800															
700															
600															
500															
400															
	600	900	1200	1500	1800	2100	2400	2700	3000	3300	3600	3900	4200	4500	5000

Der er taget udgangspunkt i et glastag med 20 graders hældning. Alt glas til tage, skal som minimum med være lamineret glas på indersiden

Første tal er det udvendige glas - Her er altid tale om et hærdet glas

Andet tal er det indvendige glas - Her er der tale om et lamineret glas med 2 folier (ex. 6 mm = 6,76 mm lamineret)

4 + 6 mm

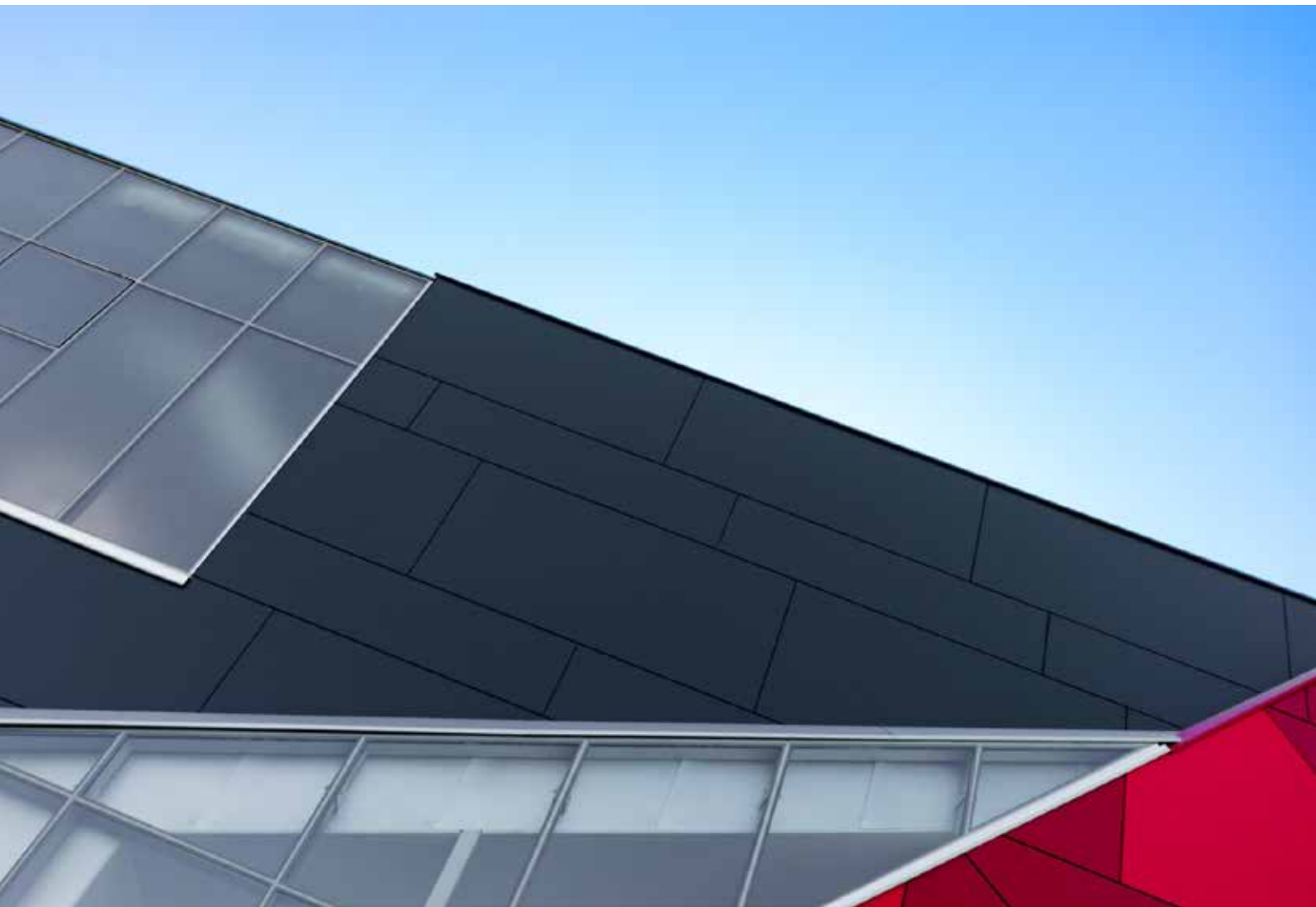
6 + 6 mm

6 + 8 mm

8 + 8 mm

10 + 10 mm

Kan ikke kalkuleres



Kontakt os på:

Email: interglas@interglas.dk

Chat: www.interglas.dk

Telefon: +45 21 21 63 63

Rev juni 2019

Side 18