

DK Tegning er set UDEFRA, og alle mål SKAL kontrolleres af kunden

EN Drawing is seen from the OUTSIDE, and all measurements MUST be checked by the customer

SE Ritning ses UTFRÅN, och alla mått MÅSTE kontrolleras av kunden

NO Tegning ses UTFRÅN, og alle mål SKAL kontrolleres av kunde

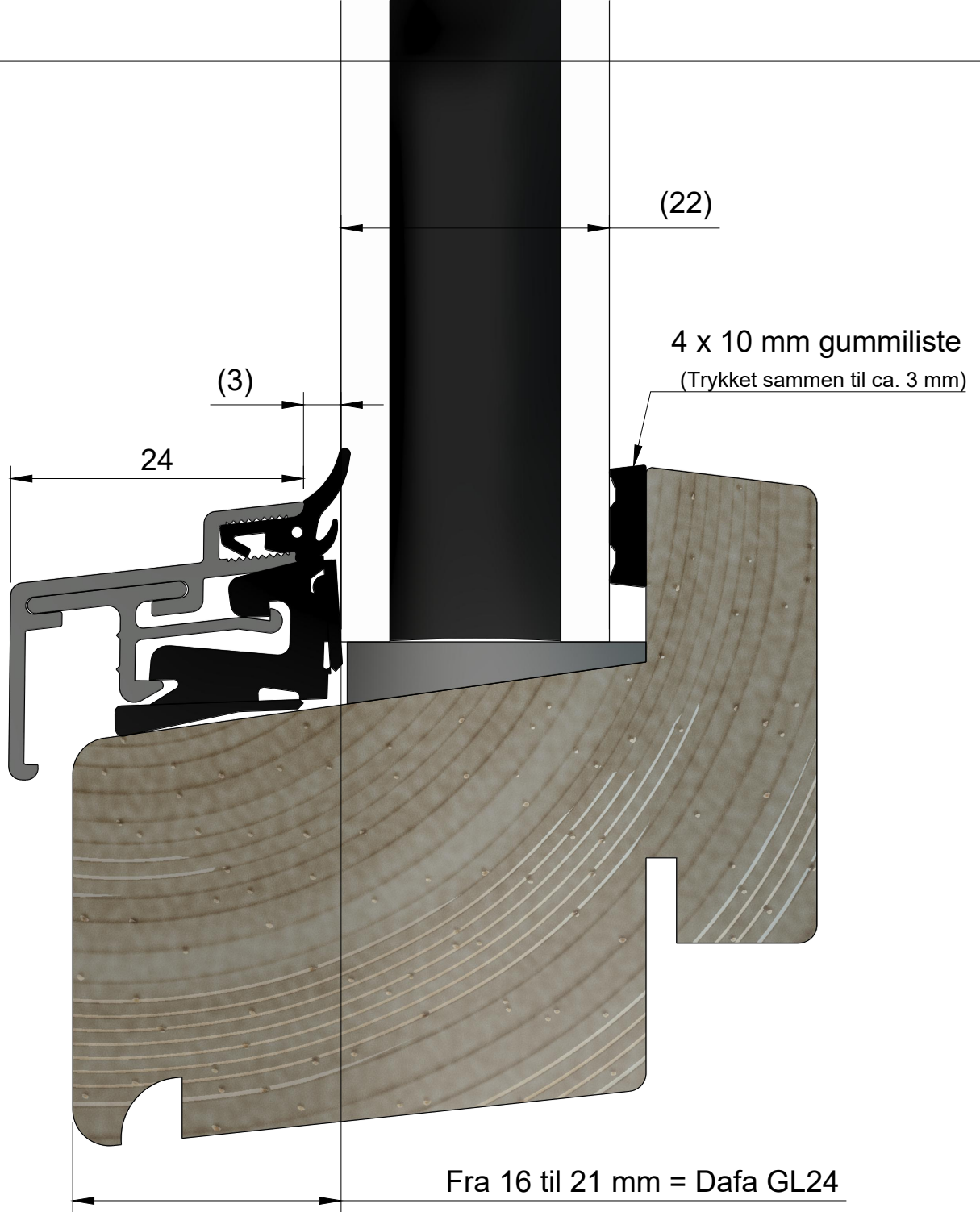
Drawing : Alu-Bundlister Samlet til 2D tegning Title: Dafa GL24

Tegnet : 23-11-2023 Paper : A4 Scale: 2:1 Sheet: 7/14

Draw : Jens Hansen in Fusion 360

INTERGLAS®

INTER
GLAS



(Fra 22 til 26 mm = Dafa GL30)
 (Fra 27 til 32 mm = Dafa GL36)
 (Fra 33 til 40 mm = Dafa GL44)

DK Tegning er set UDEFRA, og alle mål SKAL kontrolleres af kunden

EN Drawing is seen from the OUTSIDE, and all measurements MUST be checked by the customer

SE Ritning ses UTFRÅN, och alla mått MÅSTE kontrolleras av kunden

NO Tegning ses UTFENFRA, og alle mål SKAL kontrolleres av kunde

Drawing : Alu-Bundlister Samlet til 2D tegning Title: Dafa GL24

Tegnet : 23-11-2023 Paper : A4 Scale: 2:1 Sheet: 11/14

Draw : Jens Hansen in Fusion 360

Monteret i ramme

INTERGLAS®

INTER
GLAS