

DK Tegning er set UDEFRA, og alle mål SKAL kontrolleres af kunden EN Drawing is seen from the OUTSIDE, and all measurements MUST be checked by the customer
SE Ritning ses UTIFRÅN, och alla mått MÅSTE kontrolleras av kunden NO Tegning ses UTENFRA, og alle mål SKAL kontrolleres av kunde

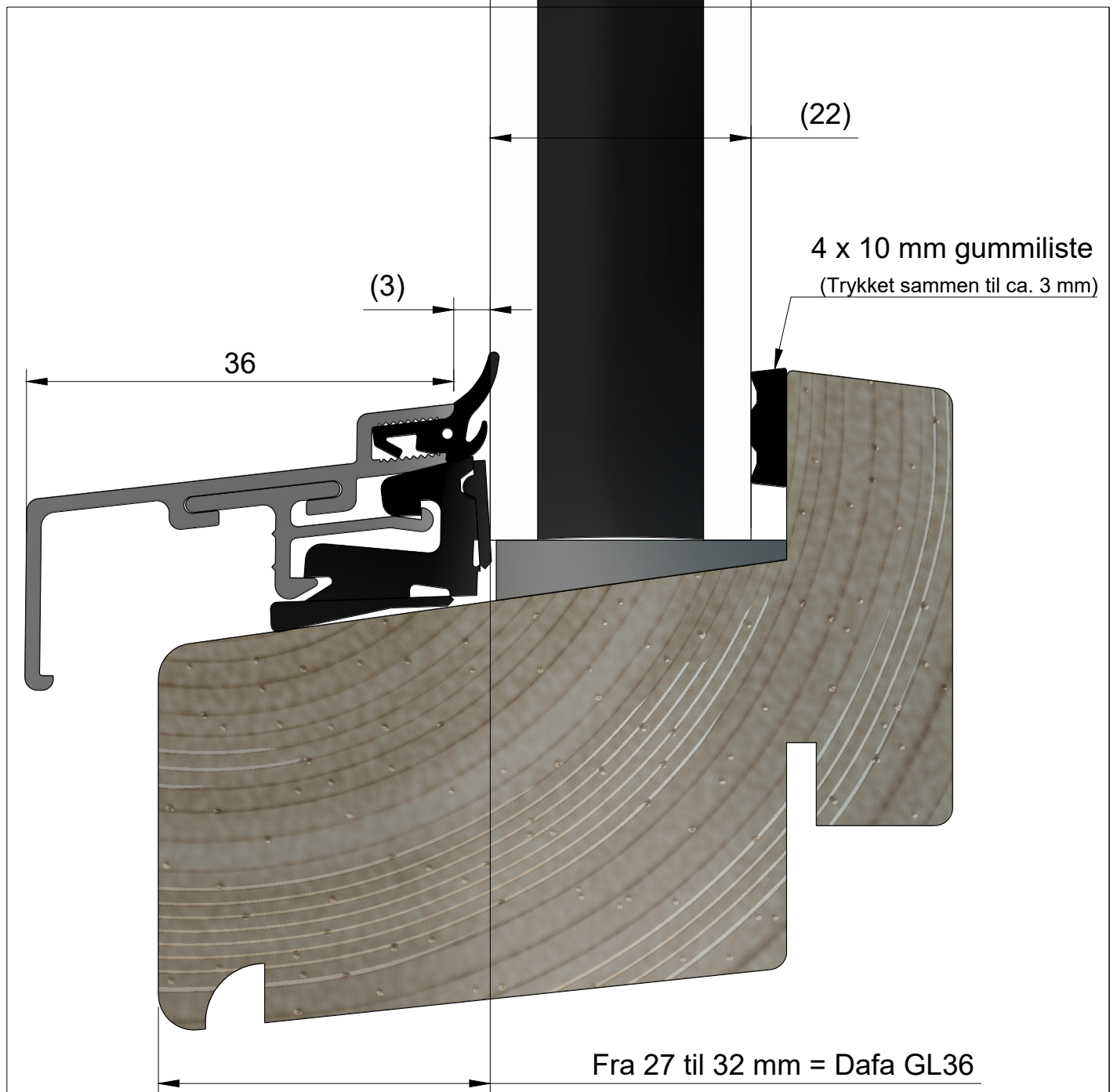
Drawing : Alu-Bundlister Samlet til 2D tegning Title: Dafa GL36

Tegnet : 23-11-2023 Paper : A4 Scale: 2:1 Sheet: 9/14

Draw : Jens Hansen in Fusion 360

INTERGLAS®

INTER
GLAS



Fra 27 til 32 mm = Dafa GL36

(Fra 16 til 21 mm = Dafa GL24)

(Fra 22 til 26 mm = Dafa GL30)

(Fra 33 til 40 mm = Dafa GL44)

DK Tegning er set UDEFRA, og alle mål SKAL kontrolleres af kunden

EN Drawing is seen from the OUTSIDE, and all measurements MUST be checked by the customer

SE Ritning ses UTIFRÅN, och alla mått MÅSTE kontrolleras av kunden

NO Tegning ses UTENFRA, og alle mål SKAL kontrolleres av kunde

Drawing : Alu-Bundlister Samlet til 2D tegning Title: Dafa GL36

Tegnet : 23-11-2023 Paper : A4 Scale: 2:1 Sheet: 13/14

Draw : Jens Hansen

in Fusion 360

Monteret i ramme

INTERGLAS®

**INTER
GLAS**