



Bundglasprofil

Bundglasprofil i aluminium Type 90

Beskytter vinduesrammen effektivt mod råd og svamp og forlænger derved levetiden på vinduet, samtidig nedsættes risikoen for "punkterede" termoruder.

Varianter:

Bundglasprofiler fås i 3 størrelser:

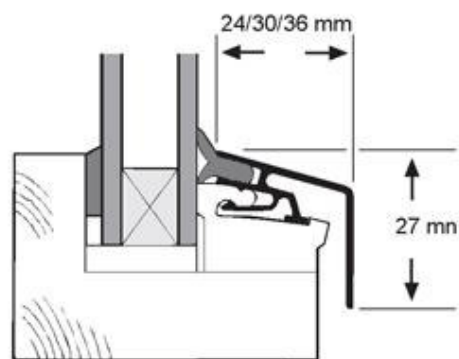
1. Brede 24 mm - passende til 16-20 mm fals.
2. Brede 30 mm - til 21-26 mm fals.
3. Brede 36 mm - til 27-32 mm fals.

(Målt fra rammens forkant ind til vinduesglasset).

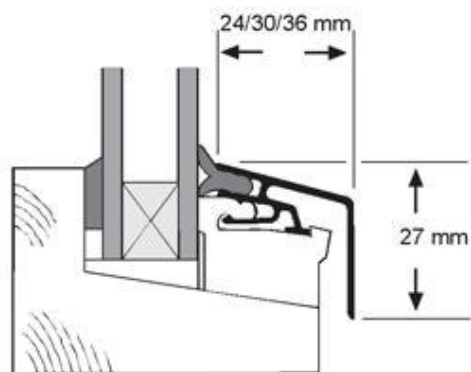
Tilbehør:

Profilen monteres på plastklodser, som findes i 2 varianter:

1. Plan klods - når der er lige fals (ældre vinduer)
2. Skrå klods - når det er nyere vinduer med en 7° fals.



1. Plan klods til vandret bundfals



1. Skrå klods til skrå bundfals

Bundglasprofil

Monteringsvejledning:

Montering:

Plastklodserne skubbes ind mod glasset og fastgøres med skruer (3.0x25) i en afstand af max. 250 mm fra center til center - yderste klodser max. 100 mm fra kant til center.

Bundglasprofilen afkortes i én længde som det stramme falsmål.

Bundglasprofilen anbringes på plastklodserne og trykkes ind mod glasset til snaplås går i indgreb.

Det letter montering, hvis gummilisten bliver smurt ind i en kraftig opvaskemiddelblanding.

Afmontering:

Bundglasprofil kan let afmonteres (f.eks når karmen skal males). Profilen løftes ca. 1 mm og trækkes derefter ret ud.

