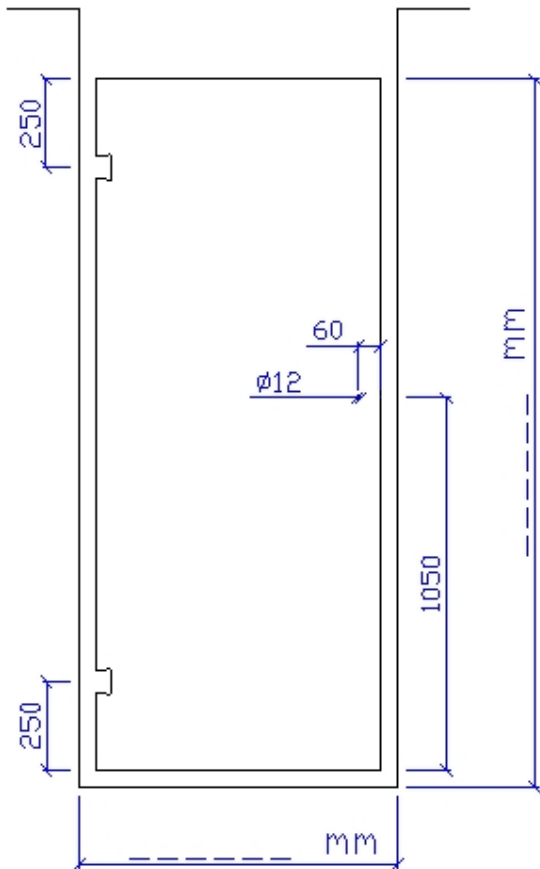


Opmåling af Brusedøre



- Skriv målet fra overkant glas til gulv, på linien til venstre. Vi fratrækker 5 mm til luft mellem glas og gulv.
- Tjek målet både i højre og venstre side af dørhullet, ved opmåling.

- Skriv dit breddemål på linien herover. Mål fra væg til væg. Vi fratrækker 7 mm i hængsels side og 5 mm i knup side, til luft mellem glas og væg.
- Tjek målet både i bund, midt og top af dørhullet.

Du kan oplyse os målene, enten ved at scanne og sende dette dokument, ved at trykke besvar til din ordrebekræftelse eller ved at skrive målene i beskedrubrikken når du går til betaling, her kan du også skrive andre kommentarer til døren.

Vi sætter ikke noget glas i produktion uden vi har målet, er der noget vi er i tvivl om så ringer vi til dig.
Hærdet glas produceres med en tolerance på +2 mm.

Brusedørs hængsler:

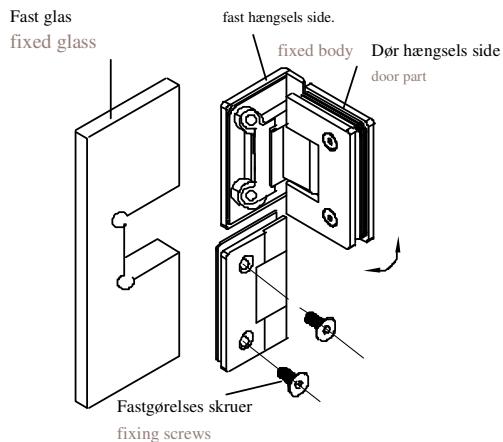
Installations guide:

Montageanvisning for Brusedørs hængsel Glas/Glas

Installation guide for shower hinges glass/glass fixing

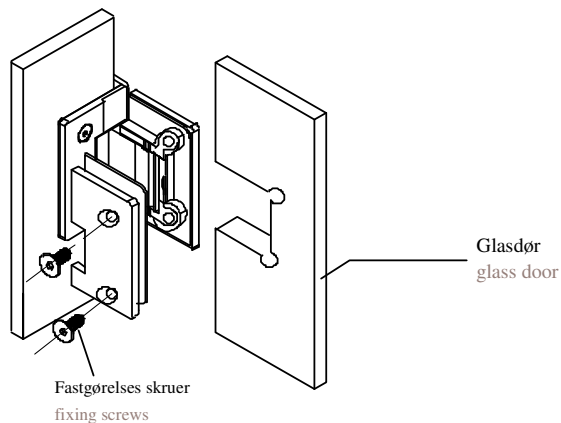
- ① Monter hængslet på det faste glas, med gummi mellem glas og beslag.

Mount the shower hinge on fixed glass (gasket upon glass).



- ② Monter hængslet på døren, med gummi mellem glas og beslag.

Mount the shower hinge on glass door (gasket upon glass).

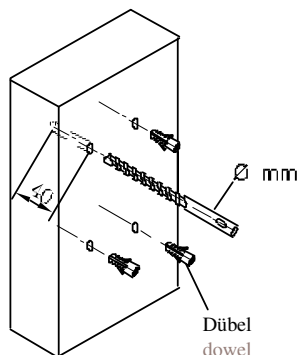


Montageanvisning for Brusedørs hængsel Glas/Væg

Installation guide of shower hinges glass/wall fixing

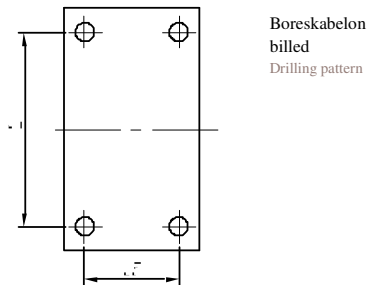
- ① Bor huller og sæt plugs i vægen..

Drill holes in the wall and push dowels in the holes.



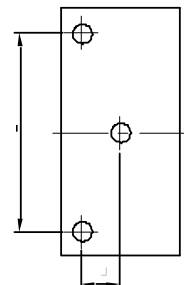
- 1a) Mål til Glas/Væg 90°

Brug hængsel som boreskabelon.
Sizes fit for glass/wall 90°
with double-sided fixing plate



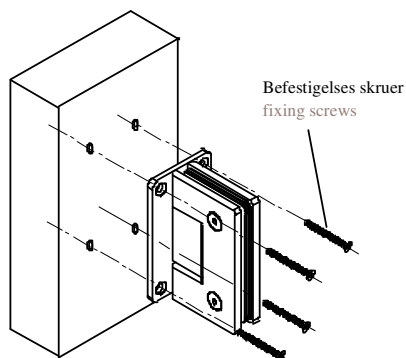
- 1b) Mål til Glas/Væg 90°

Brug hængsel som boreskabelon.
Sizes fit for glass/wall 90°
with single-sided fixing plate



- ② Monter hængslet på væggen.

Mount the shower hinge on the wall.



- ③ Monter hængslet på glassdøren, monter gummi mellem beslag og glas.

Mount the shower hinge on glass door (gasket upon glass)

